

FORM
Services



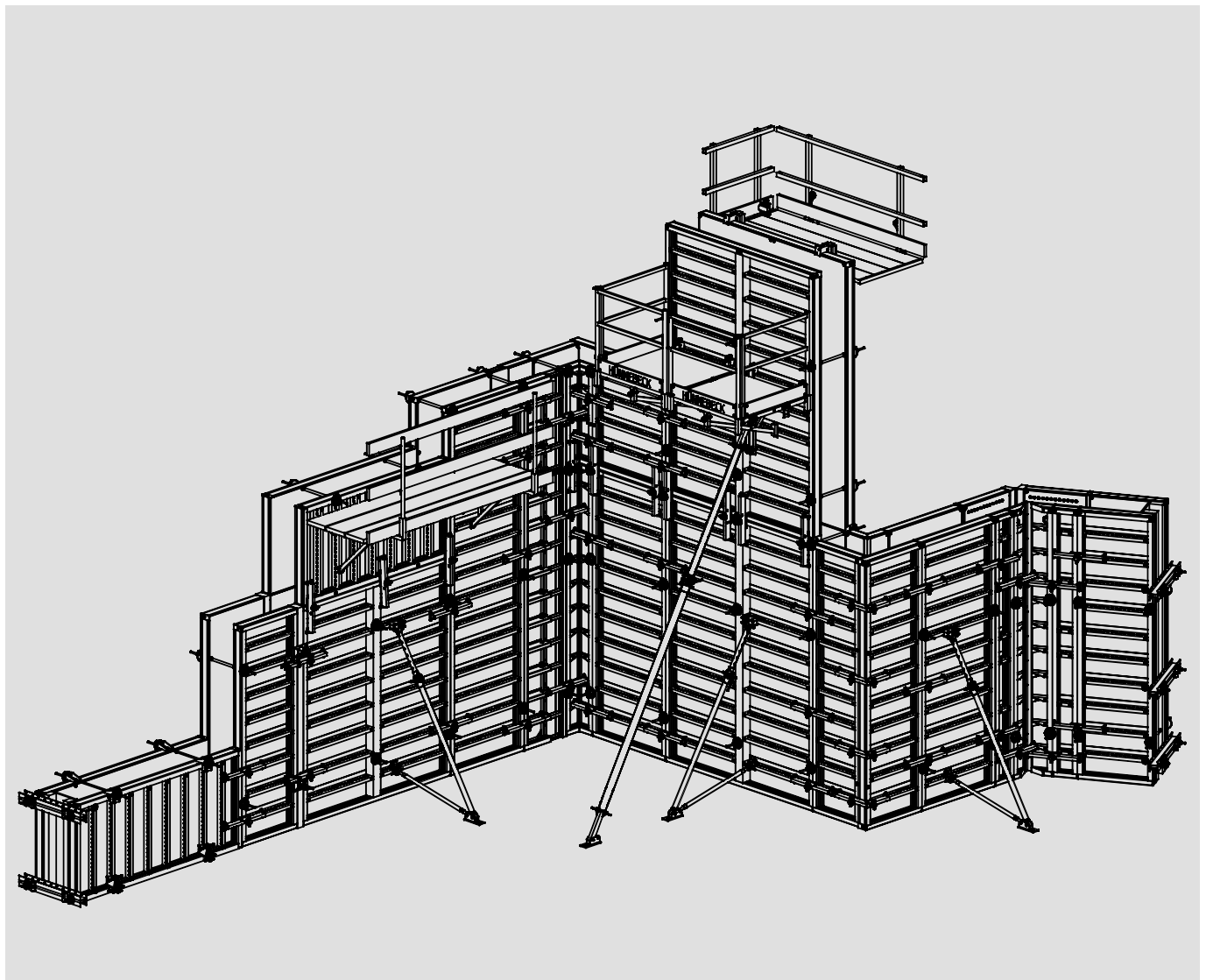
Крупнощитовая опалубка MANTO
Руководство по монтажу и применению

Введение

MANTO – панельная опалубка для монтажа с использованием крана, способная выдерживать давление бетона до 80кН/м^2 , обеспечивая при этом поверхность бетона самого высокого качества.

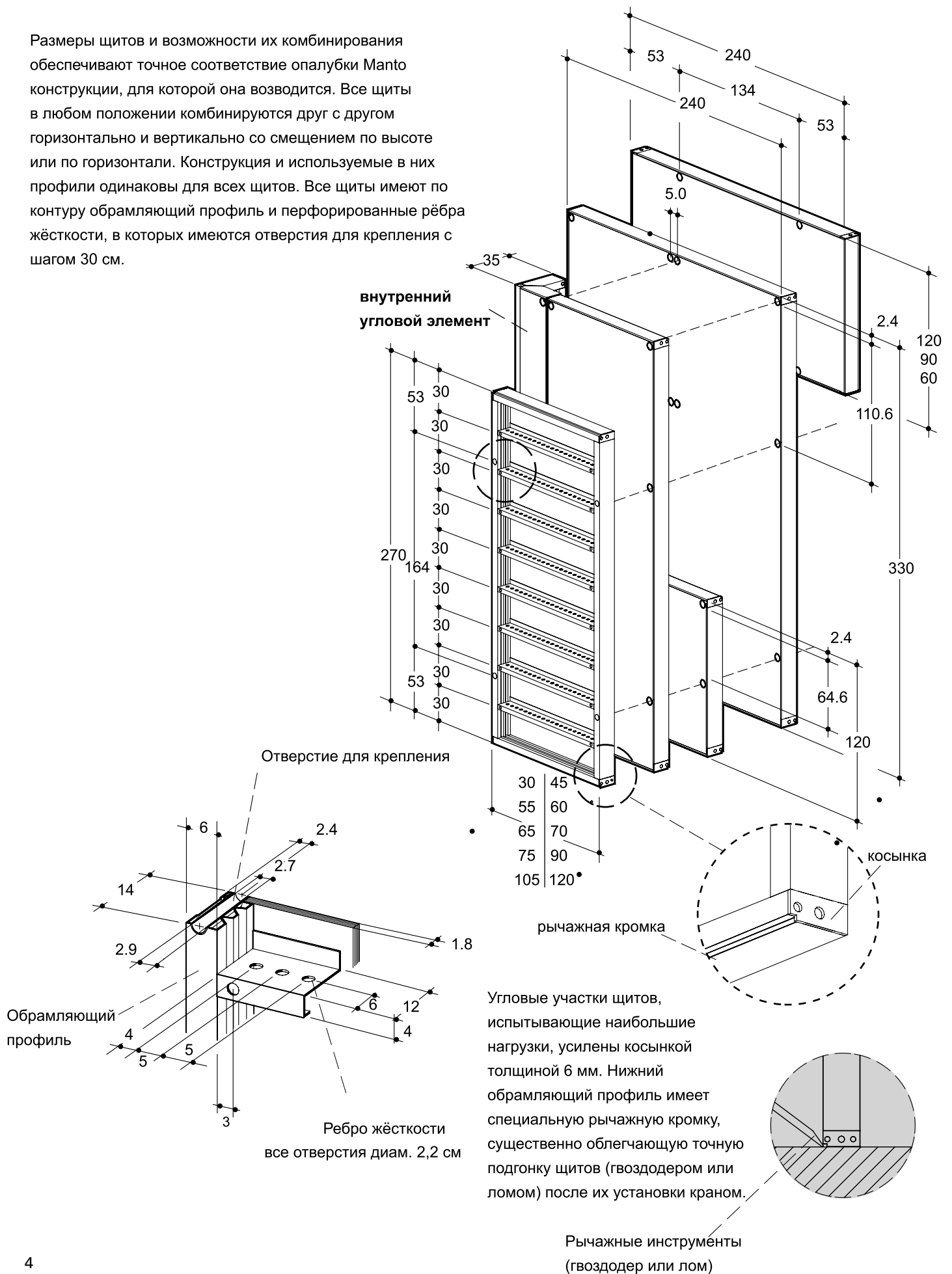
Что бы вам ни пришлось возводить – от бункеров до подвалов, от пилонов мостов до высотных коммерческих центров или жилых домов, Altura предоставит вам самую лучшую стеновую опалубку для решения любой задачи.

От обширных объемов до округлых стен, собираетесь ли вы использовать кран или не будете работать с краном независимо – мы сможем удовлетворить ваши потребности и запросы касательно наших систем и помочь вам в разработке надежного и эффективного решения для вашей программы монолитного строительства.



Применение и монтаж

Размеры щитов и возможности их комбинирования обеспечивают точное соответствие опалубки Manto конструкции, для которой она возводится. Все щиты в любом положении комбинируются друг с другом горизонтально и вертикально со смещением по высоте или по горизонтали. Конструкция и используемые в них профили одинаковы для всех щитов. Все щиты имеют по контуру обрамляющий профиль и перфорированные рёбра жёсткости, в которых имеются отверстия для крепления с шагом 30 см.



Этап 1

Перемещение элементов

Разгрузка или перемещение отдельных элементов или комплектов щитов соответствующим оборудованием.

Возведение опалубки

Сборка щитов Manto на плоской ровной поверхности.

Перемещение щитов

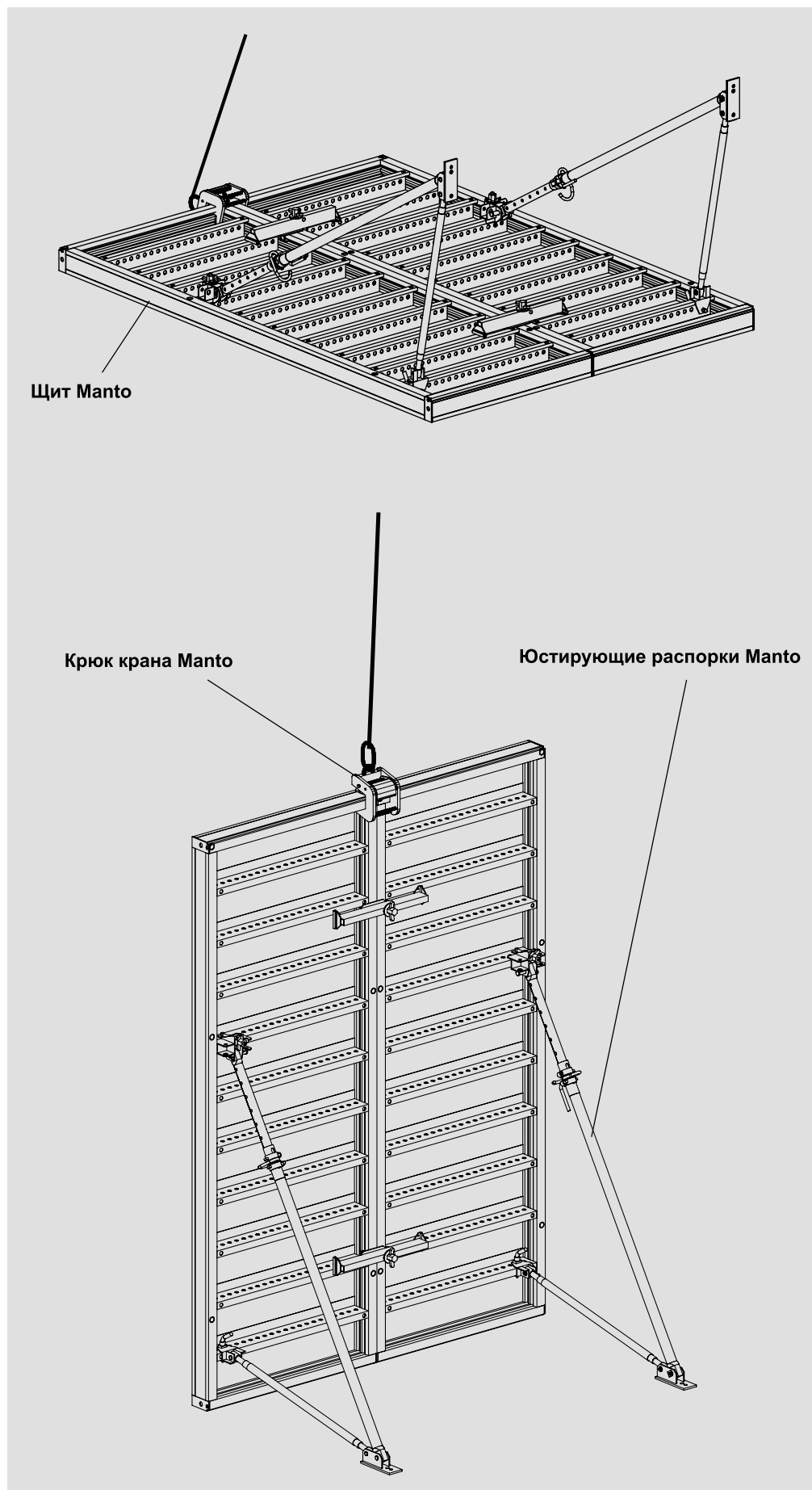
Manto с использованием крюка крана (максимальная грузоподъемность 10 кН) и краном до места их использования на строительном объекте. Первые два щита Manto прочно крепятся при помощи двух юстирующих распорок к земле или другому основанию, чтобы не допустить их падения.



Информация по

Безопасности:

Щиты Manto можно снять с крюка крана только тогда, когда они прочно зафиксированы.



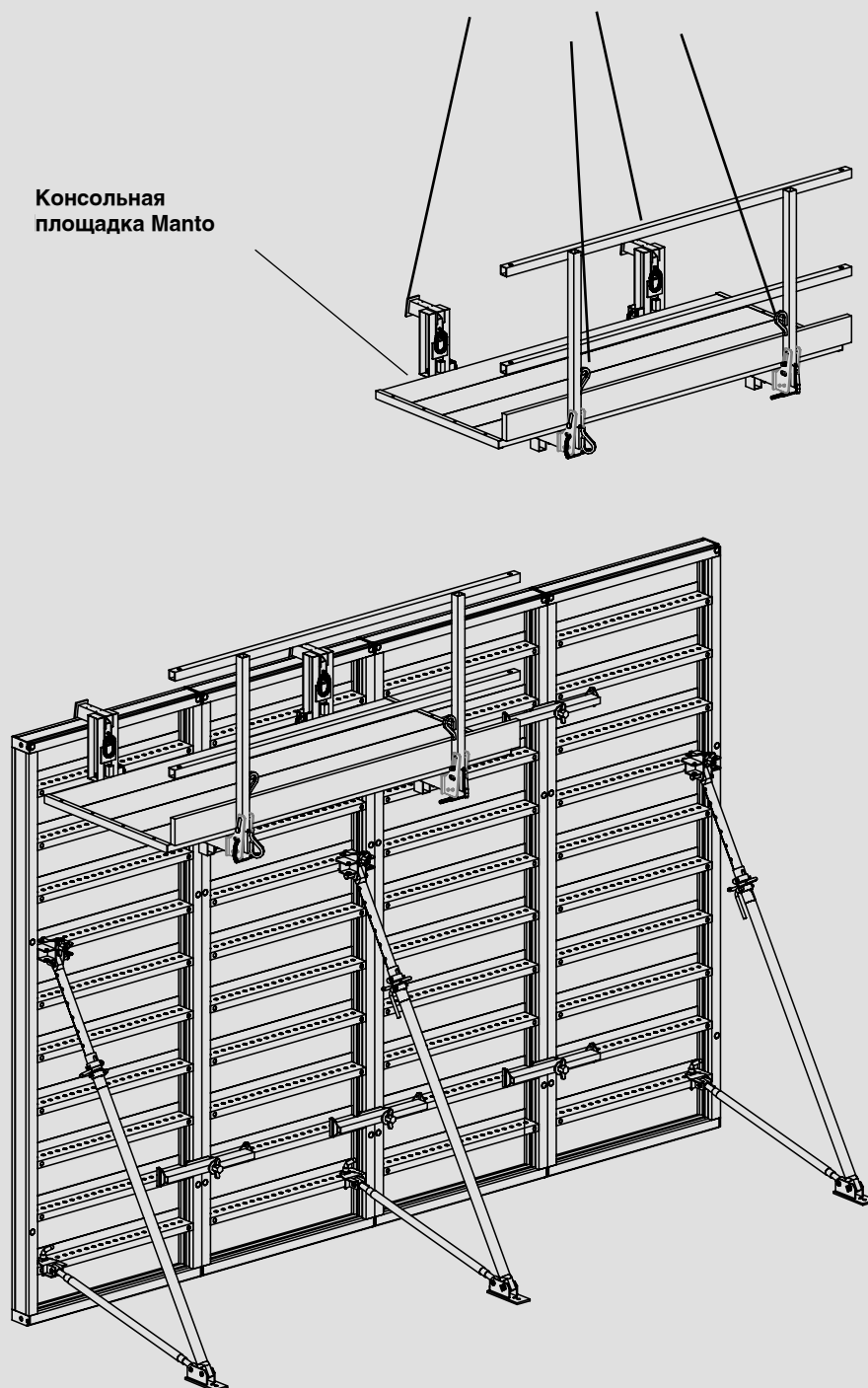
Применение и монтаж

Этап 2

Далее **щиты Manto** крепятся, если это необходимо, и соединяются с первыми щитам **выравнивающими струбцинами**.

Площадка Manto крепится вместе с перилами к **опалубке Manto**.

Консольная
площадка Manto



Этап 3

Возведение опалубки после выполнения армирования (усиления)

Промежуточная стойка устанавливается на опалубке, расположенной в горизонтальном положении («лежа»);

Щиты для опалубки перемещают к месту их использования. Затем устанавливаются крепления.

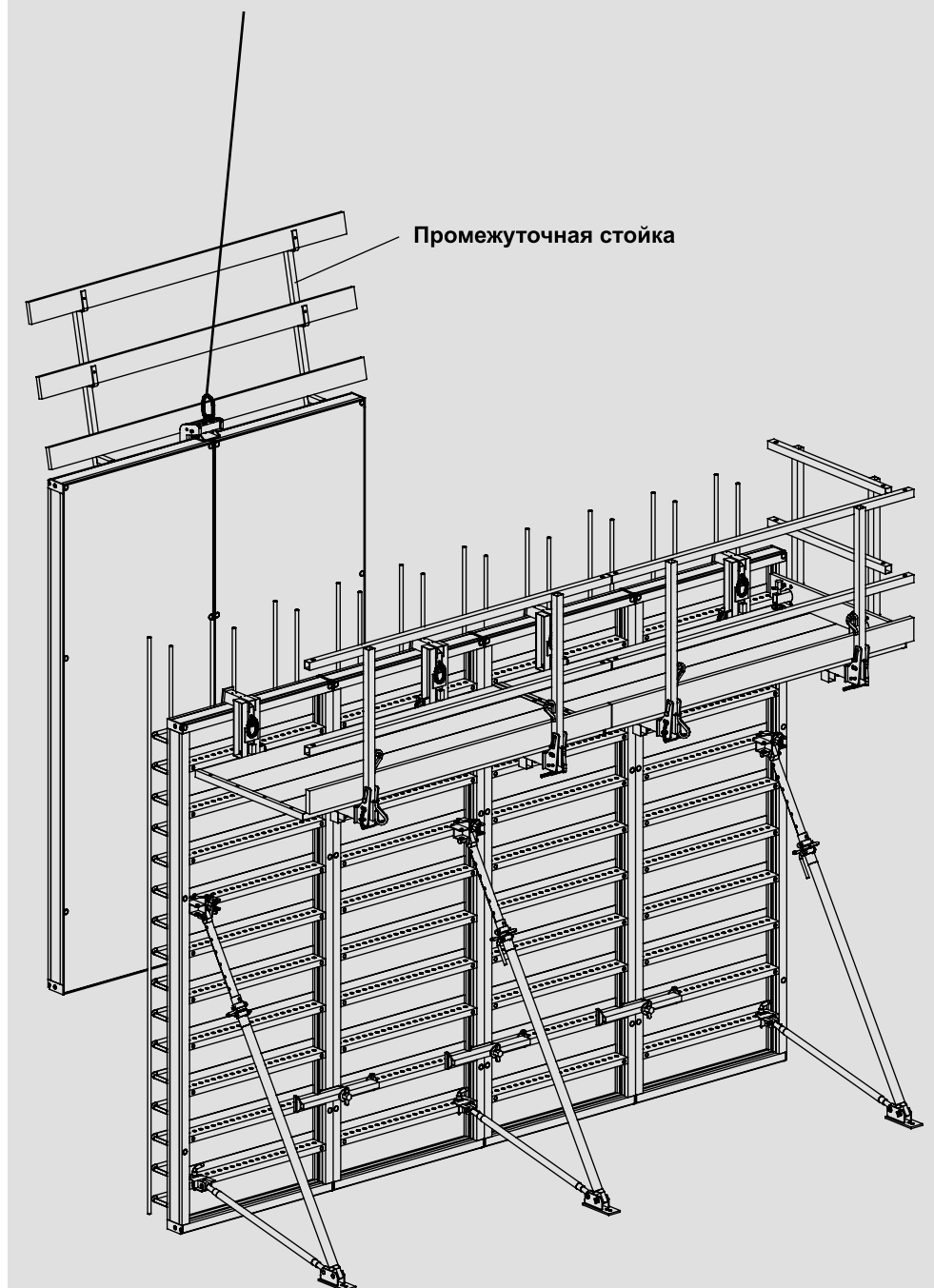


Информация по безопасности:

Щиты Manto можно снять с крюка крана только тогда, когда они прочно зафиксированы.

На противоположной стороне площадка по укладке бетона снимается с крюка крана **Manto**.

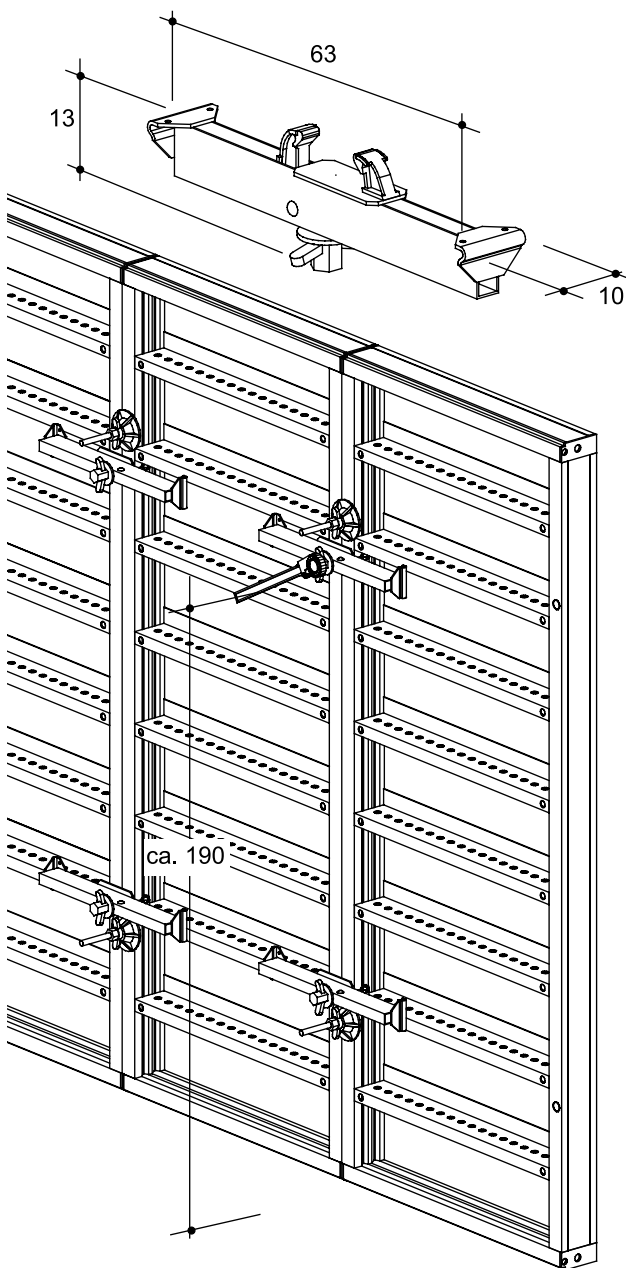
Таким же способом устанавливаются и соединяются следующие щиты **Manto**.



Применение и монтаж

При помощи выравнивающей струбцины для щитов

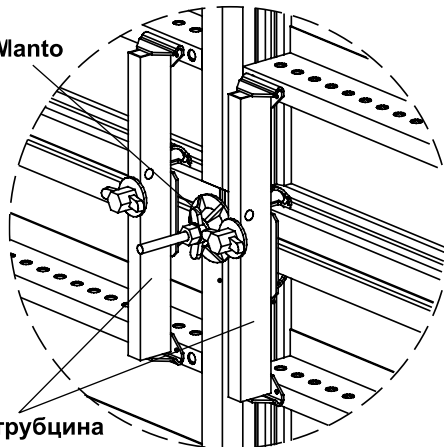
Щиты Manto всегда соединяются между собой при помощи **выравнивающих струбцин**. Эти струбцины применяют для всех вертикальных и горизонтальных стыков щитов. Выравнивающая струбцина с профилем длиной более 63 см обеспечивает исключительно плотное соединение щитов без осевого и бокового смещения, если ее используют в соответствии с техническими характеристиками.



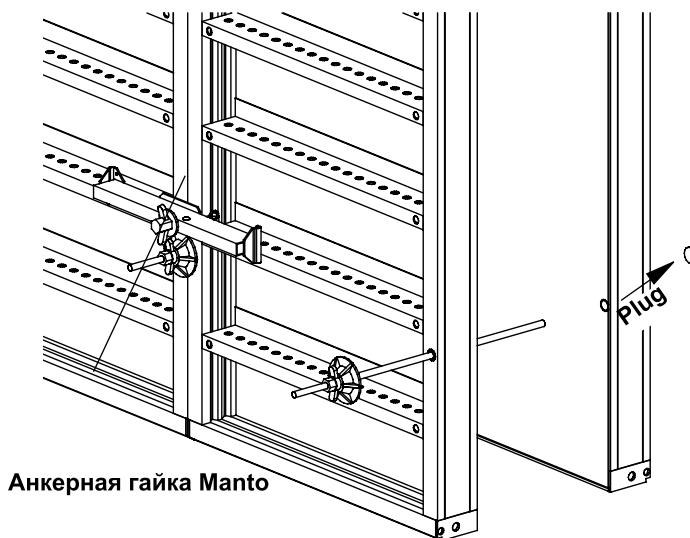
Манипуляции с обеими **выравнивающими струбцинами**, устанавливаемыми по вертикальному стыку щитов одноярусной опалубки, для удобства можно производить прямо с земли. Применение **ключа с трещоткой Manto** обеспечивает быстрое, легкое и бесшумное выполнение этих работ. Чрезмерно сильная затяжка гаек с закруткой не требуется.

Анкерная гайка Manto

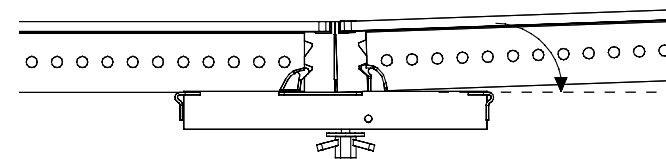
Выравнивающая струбцина



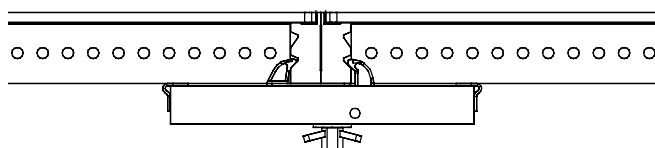
Крепление опалубки Manto выполняется через отверстия для креплений, предусмотренные в щитах. Перед тем, как вставить анкерный стержень необходимо вынуть заглушку. Неиспользованные отверстия закрываются заглушками.



При выполнении крепления на стыке щитов крепежная пластина (диам. 13 см) для анкерной гайки перекрывает в достаточной степени и соседний щит.

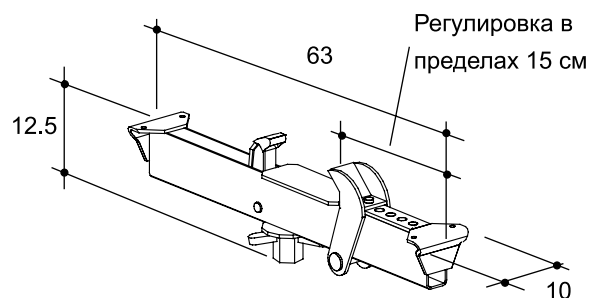
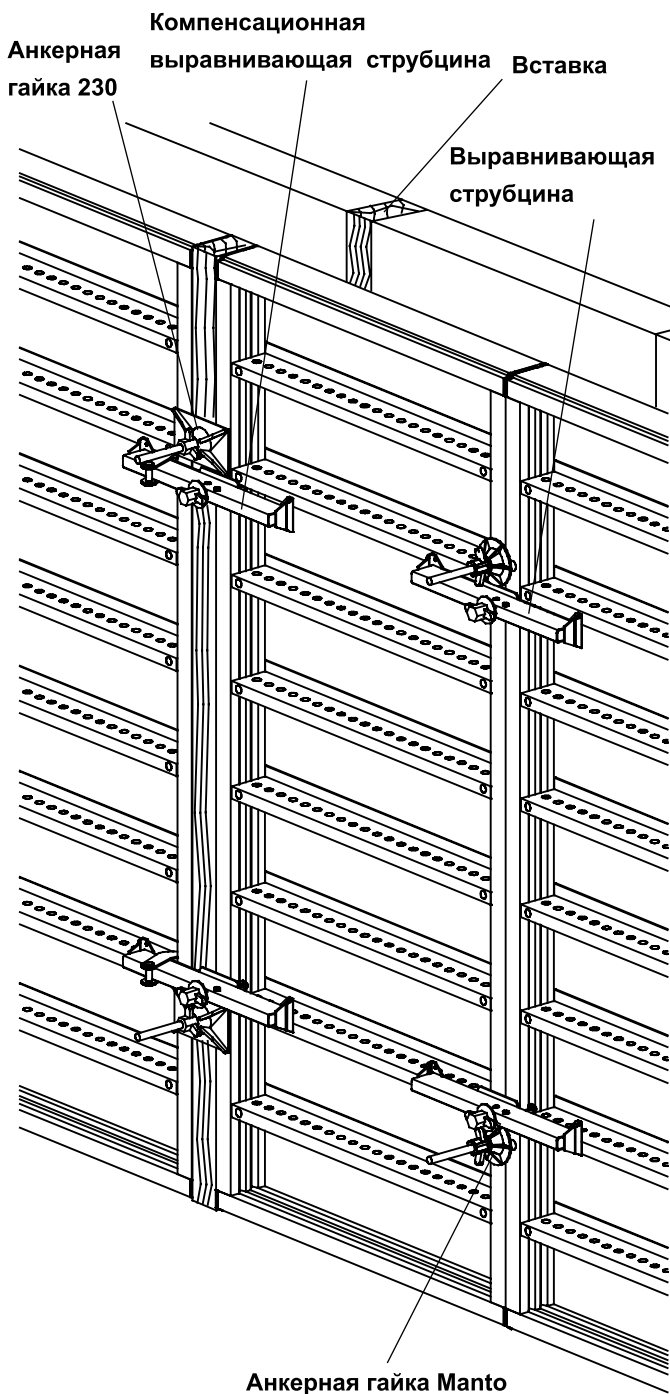


Затяжка гаек с закруткой закрывает стык и выравнивает щиты.

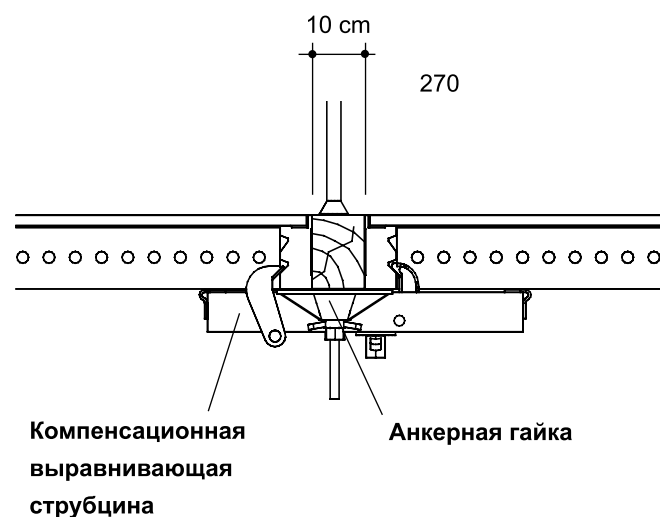


При помощи компенсационной выравнивающей струбцины

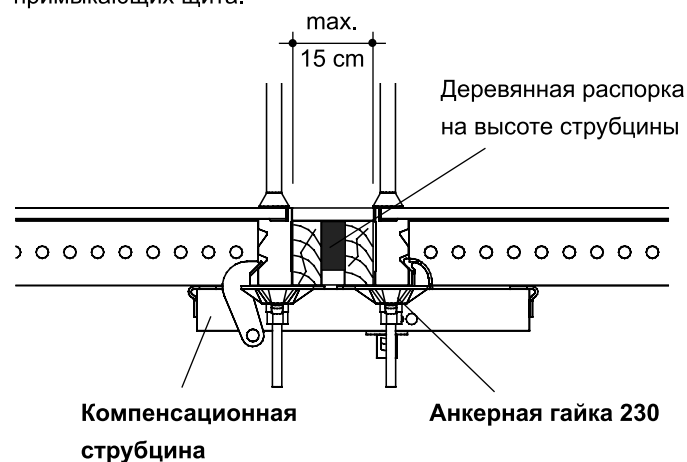
Компенсационная выравнивающая струбцина соединяет щиты Manto тем же способом и с той же точностью, что и выравнивающая струбцина. Кроме того, ее перемещаемый захват позволяет устанавливать на стыке щитов вставку для компенсации по длине от 0 до 15 см.



При ширине добора до 10 см анкерное крепление производится при помощи регулировки. Для этой цели используется большая анкерная гайка (например, гайка 230).



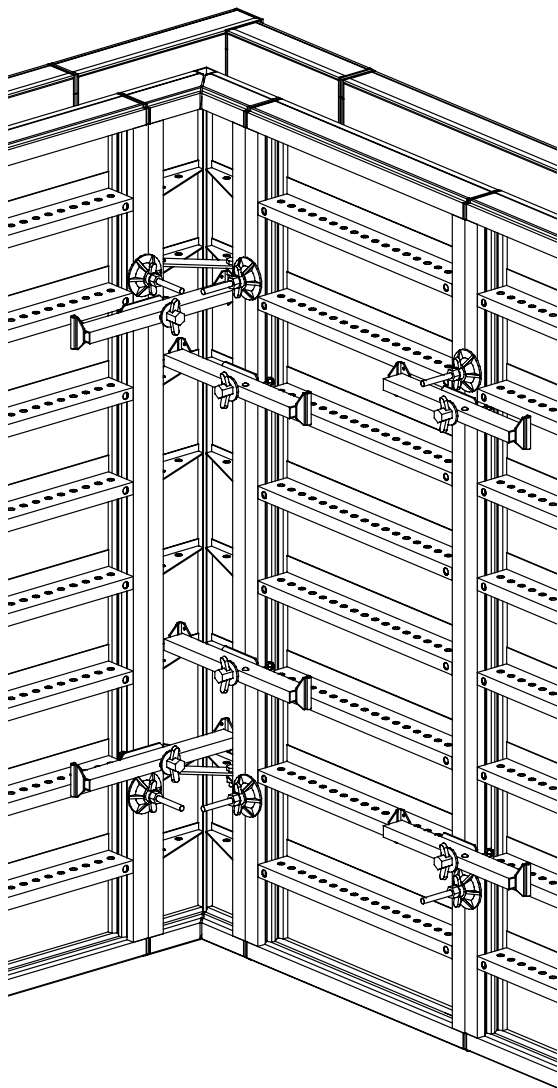
В случае добора большей ширины следует скреплять оба примыкающих щита.



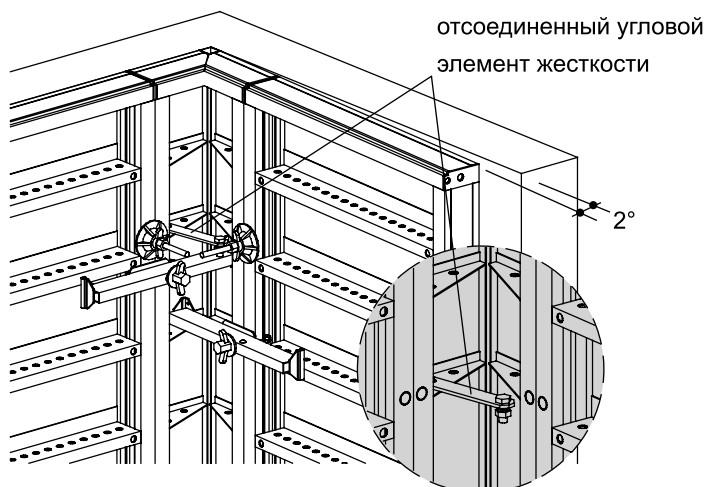
Информация по безопасности:
На щитах высотой 3,30 м нужно размещать три компенсирующих выравнивающих струбцины!

Применение и монтаж

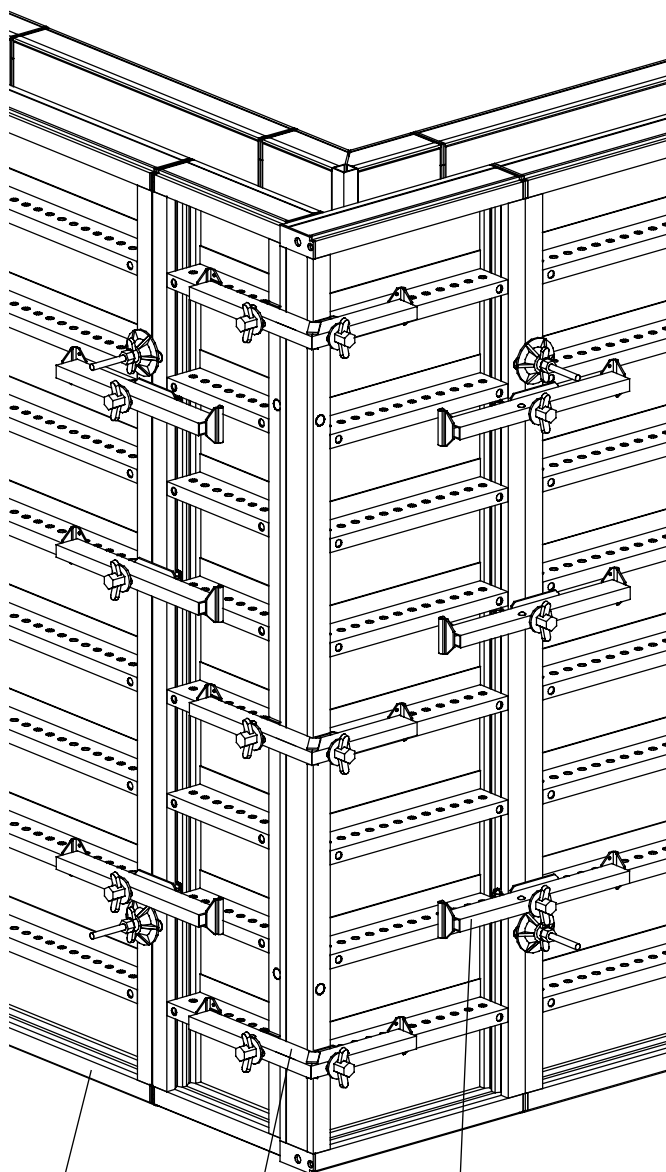
Опалубка для соединения стен под углом 90° и отходящих перпендикулярных стен возводится при помощи **внутренних угловых элементов Manto**. Подгонку под необходимую толщину стены выполняют на наружных угловых сборках, состоящих из стандартных щитов и **угловых струбцин**.



Возможность уменьшить угол 90° на 2° обеспечивает удобство в работе с опалубкой и позволяет предохранить элементы от повреждений.



Правый наружный угол всегда образуется двумя **щитами Manto**, соединенными и выровненными с помощью **угловых струбцин**. Опалубку можно подогнать под толщину стены с помощью имеющихся в наличии элементов от 30 до 90 см и **вставкой** размером 5 см. Количество и расположение **угловых струбцин**, а также **струбцин Manto** на первом стыке наружного угла зависят от толщины и высоты стены, для которой выполняется опалубка.



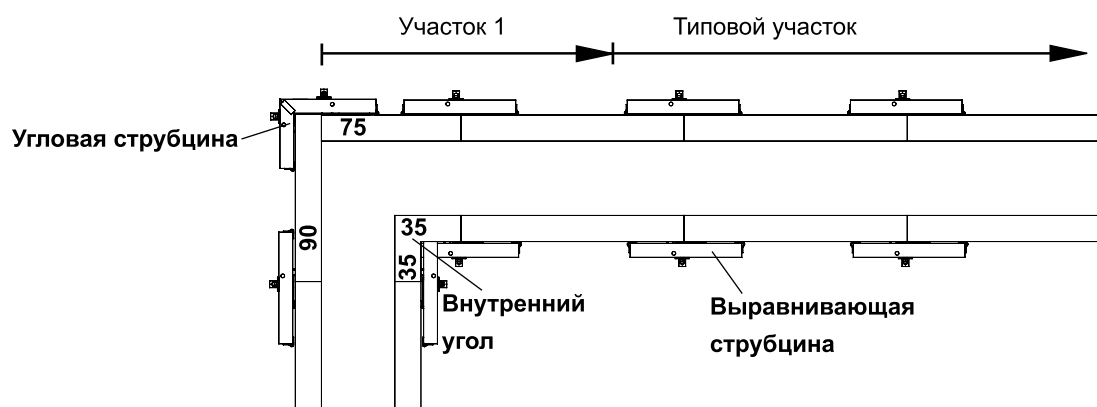
Щит Manto

Угловая струбцина

Выравнивающая струбцина

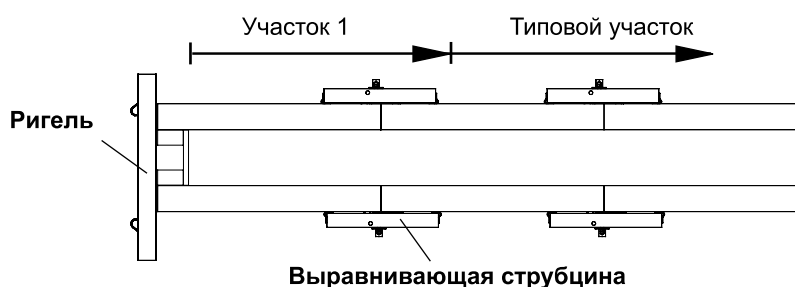
Наружный угол

Высота щита, см	Толщина стены ≤ 30 см		Толщина стены ≤ 40 см	
	Угол	Участок 1 < 125 см	Угол	Участок 1 155 см
270	Σ угловые струбцины 3	Σ Выравнивающие струбцины 3	Σ угловые струбцины 3	Σ Выравнивающие струбцины 3
330	4	3	4	4
270 / 120	3 / 2	4 / 1	6	6
330 / 120	4 / 2	4 / 1	7	7
270 / 270	4 / 3	4 / 3	8	9
270 / 330	4 / 4	5 / 3	10	10
330 / 330	5 / 4	5 / 3	10	11



Торцевые стенки

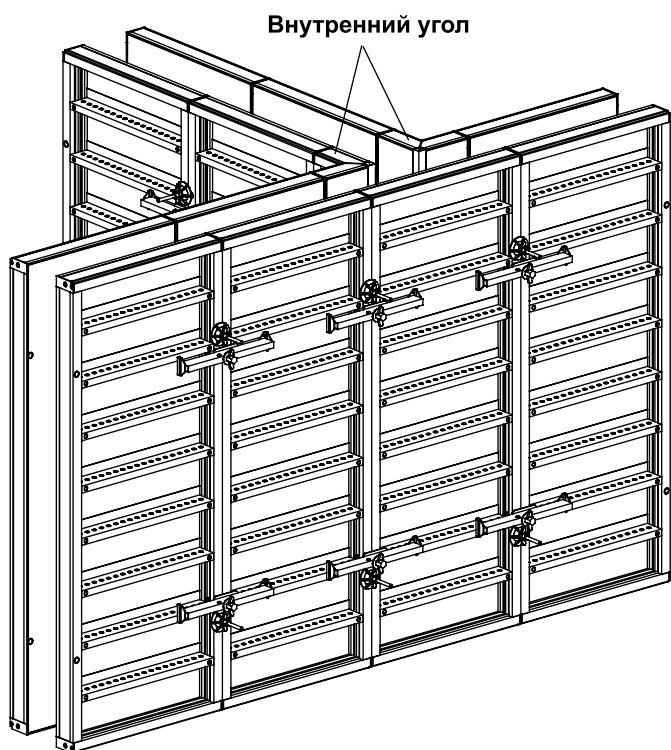
Высота щита, см	Толщина стены ≤ 30 см		Толщина стены ≤ 40 см	
	Торцевые стенки	Участок 1 < 125 см	Торцевые стенки	Участок 1 155 см
270	Σ Ригель 2	Σ Выравнивающая струбцина 2	Σ Ригель 2	Σ Выравнивающая струбцина 2
330	2	2	2	2
390	3	3	3	4
450	3	4	4	5
540	4	5	5	6
600	4	5	5	6
660	5	5	5	6



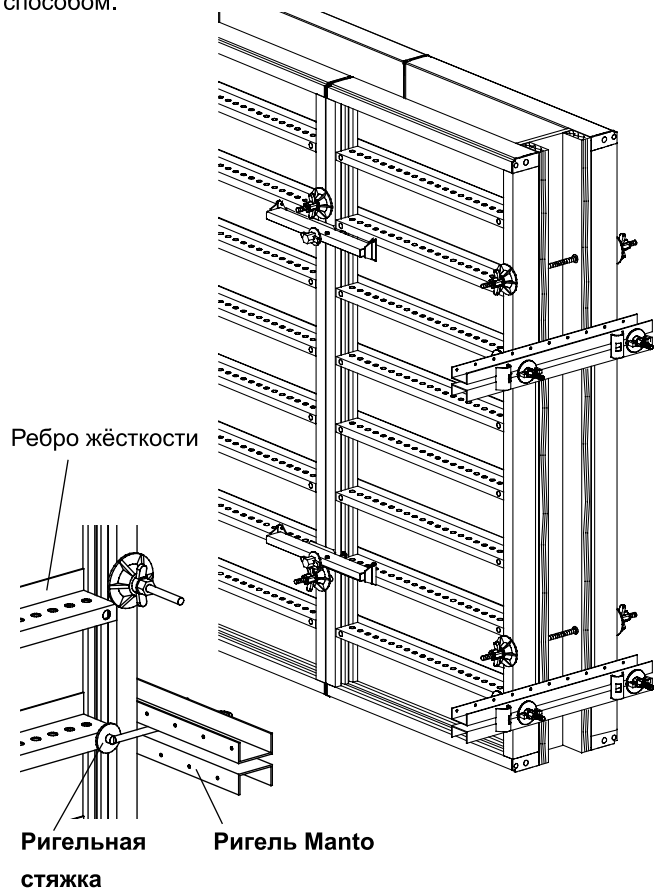
Информация по безопасности:
 Вся информация действительна для бетонных смесей с расчетной величиной трения бетона с опалубкой $\mu = 0,20$. Расчет для жидкого бетона и бетонных смесей с низкой консистенцией выполняется отдельно!

Применение и монтаж

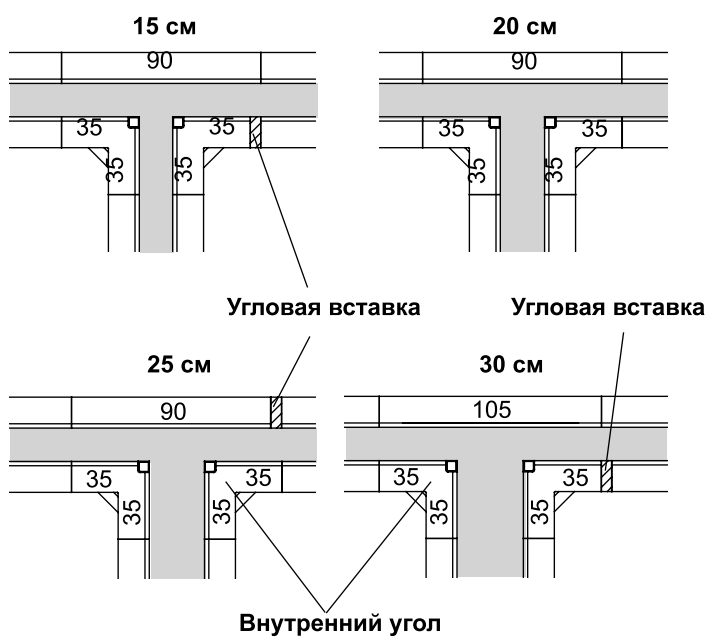
В местах Т-образного соединения стен толщиной до 40 см сооружение опалубки можно выполнить стандартными элементами. Это использование щитов различной ширины и угловых компенсаторов шириной 5 см.



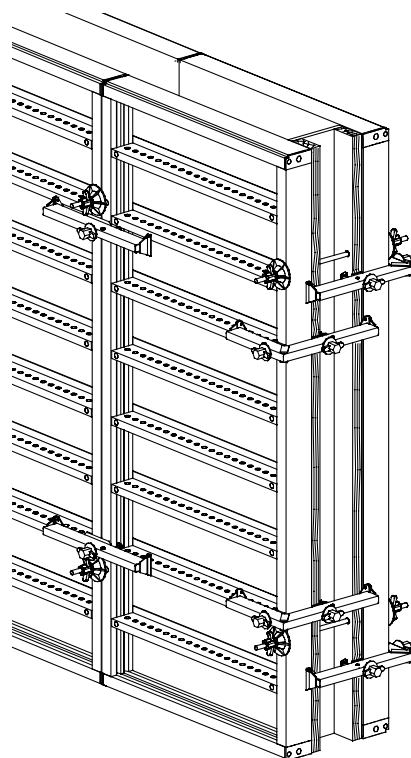
Для перекрытия опалубкой торца стены применяются ригель Manto 100. Он закрепляется двумя ригельными стяжками на крайних щитах Manto, скрепленных обычным способом.



Расположение щитов при толщинах отходящих стен от 15 до 30 см с шагом 5 см.

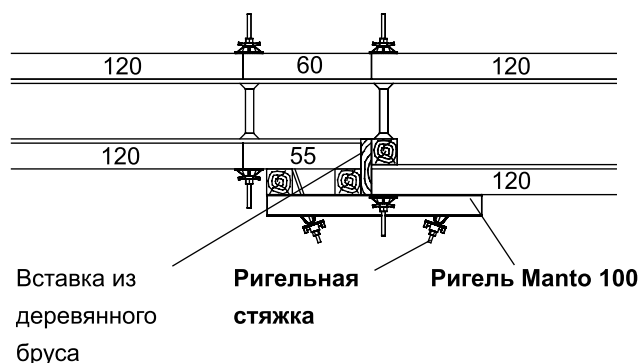


Монтаж торцевой опалубки можно также выполнить с помощью угловых струбцин. В этом случае толщина стены не должна превышать 30 см. **Угловые струбцины** устанавливаются на крайних щитах в количестве и порядке, показанных на приведенной схеме.



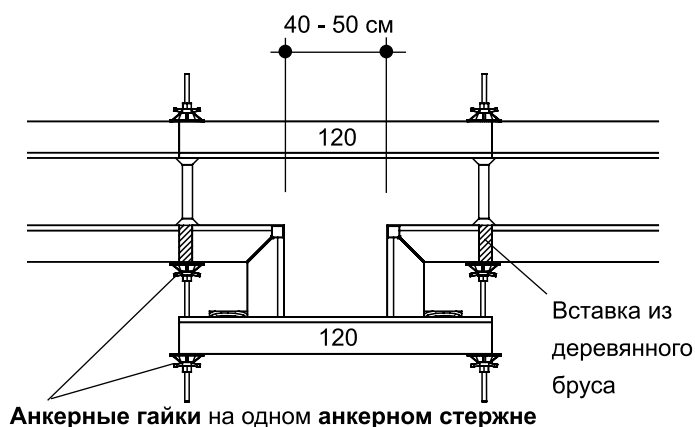
Смещение стен

Монтаж опалубки стен с небольшим смещением можно осуществлять с помощью **ригеля Manto**, **ригельных стяжек** и дополнительных вставок из деревянного бруса.

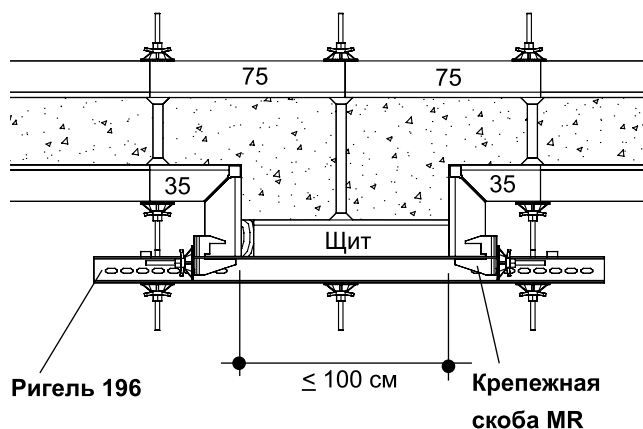


Пиластры

Опалубка пилоاستров шириной до 40-50 см выполняется так, как показано на схеме ниже. В этом случае дополнительное крепление не требуется.

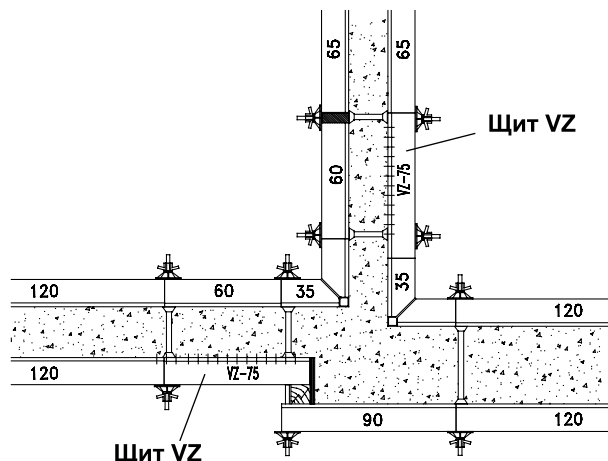


Дополнительное крепление требуется для более широких пилоастров (как показано ниже). Для этой цели к опалубке монтируется стальной ригель соответствующего размера. Он может крепиться двумя **ригельными стяжками**.

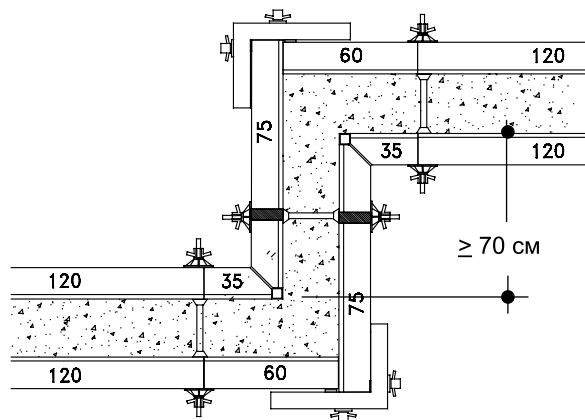


Сдвинутые стыки щитов

Из-за неровных настилов стыки щитов могут быть сдвинуты. Возникающие в результате этого проблемы анкерного крепления можно легко решить с помощью **щитов Manto VZ**. Щиты снабжены отверстиями с шагом 5 см на уровне анкерного крепления других **щитов Manto**.



Для стен со смещением $\geq 1,0$ м внутренняя и наружная опалубка жестко крепятся обычным способом.



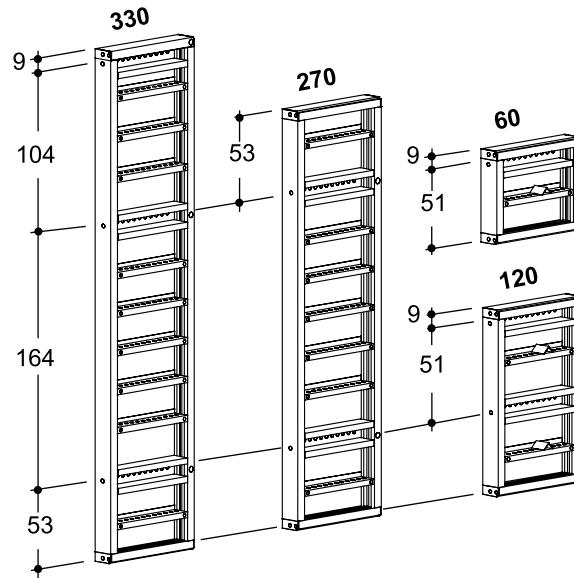
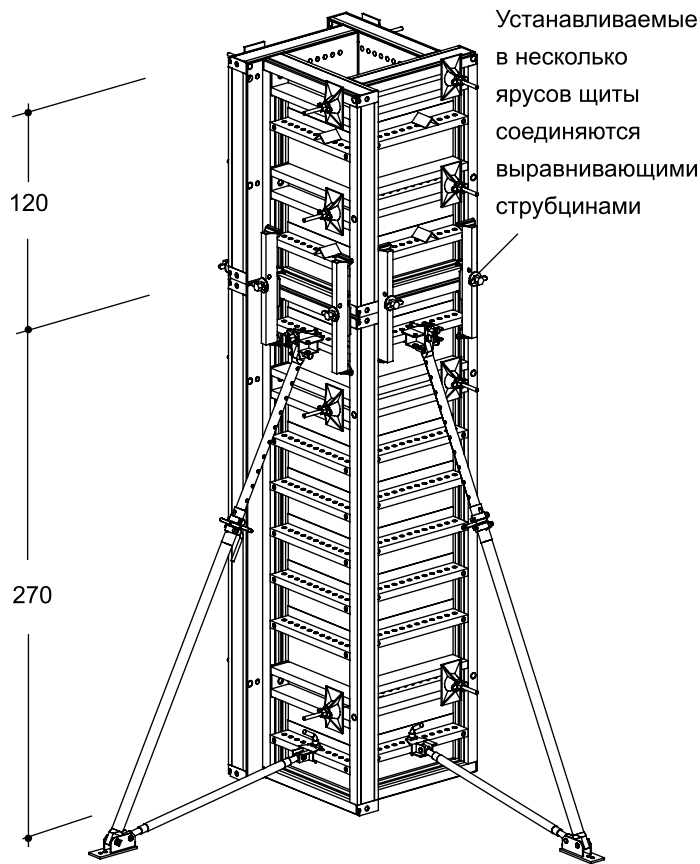
Информация по безопасности: Для всех горизонтальных соединений элементов, испытывающих повышенную нагрузку на растяжение (таких как наружные обрамляющие профили и торцевые части), необходимы дополнительные выравнивающие струбцины.

Применение и монтаж

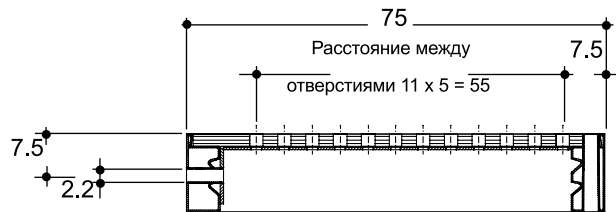
Опалубка для колонн с использованием щитов VZ

Благодаря наличию отверстий с шагом 5 см и поперечного отверстия в обрамляющем профиле, эти щиты идеально подходят для выполнения опалубки для колонн квадратного и прямоугольного сечения. **Допустимое давление бетонной смеси = 80 кН/м².**

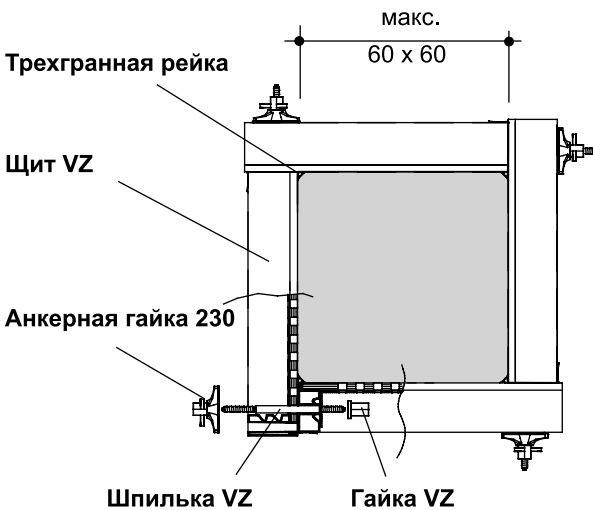
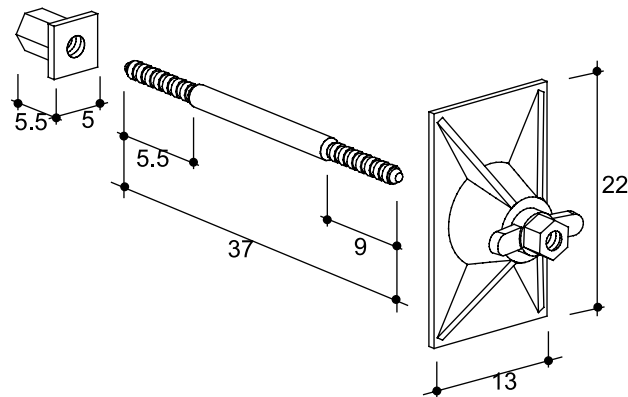
Щиты четырех типоразмеров по высоте обеспечивают подгонку по высоте с шагом 30 см.



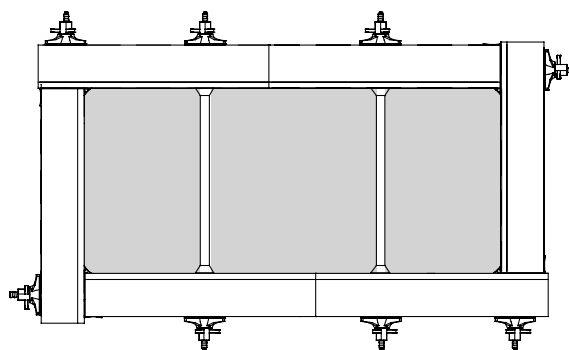
Горизонтальный ряд отверстий для крепления щитов VZ:



Соединение щитов осуществляется при помощи шпилек VZ, гаек VZ и анкерных гаек 230. Вплоть до высоты опалубки 2,70 м достаточно лишь двух элементов связи. Максимальный размер колонн: 60 x 60 см.



При помощи дополнительных креплений и щитов VZ можно выполнять опалубку также и для колонн большого сечения.

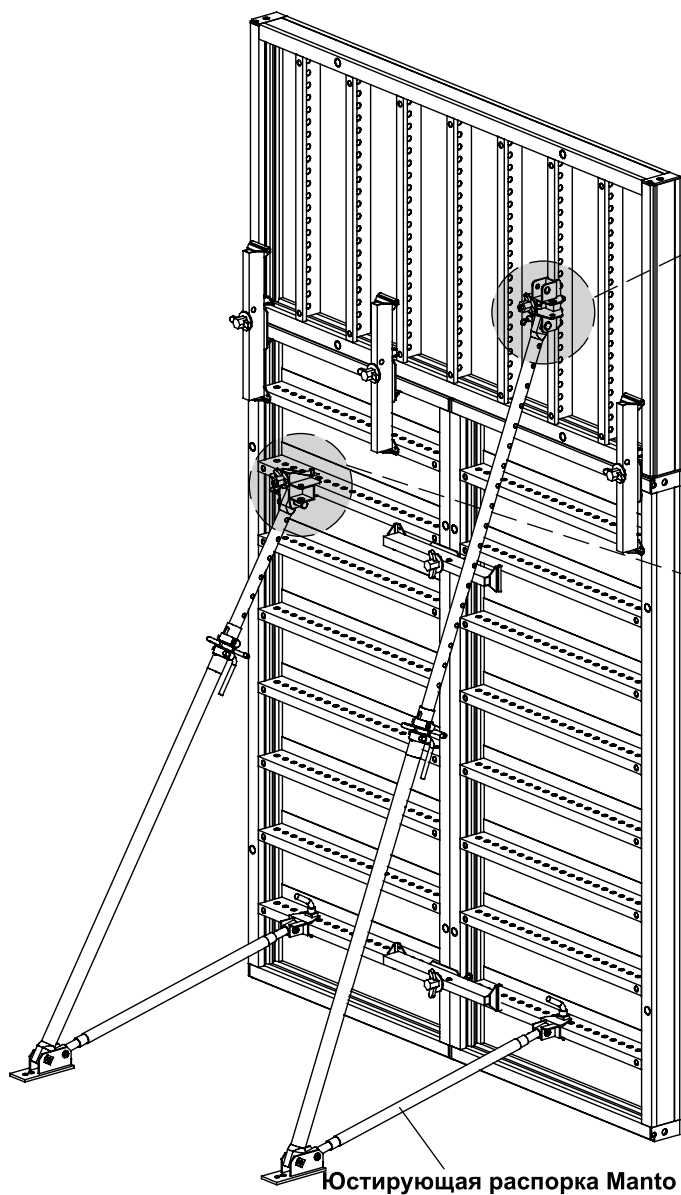


Применение стабилизаторов (распорок)

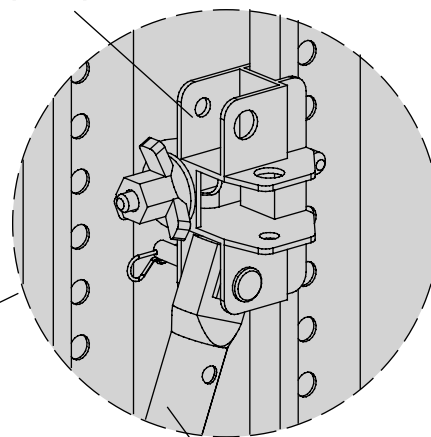
Голова распорки Manto

Для опалубки высотой до 3,90 м используется **Голова распорки М** вместе с **Юстирующей распоркой Manto**.

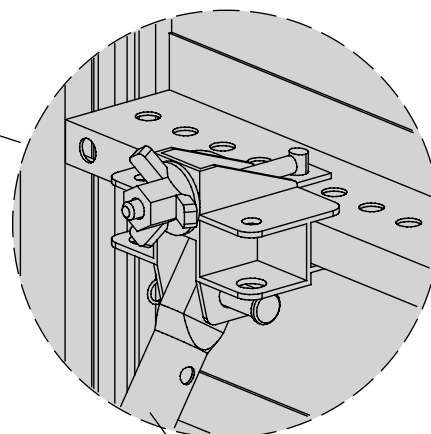
Этот соединительный элемент крепится к промежуточному ребру жёсткости щита Manto.



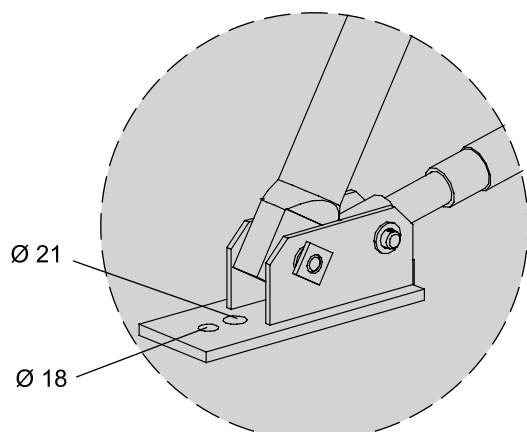
Голова распорки Manto



Юстирующая распорка Manto

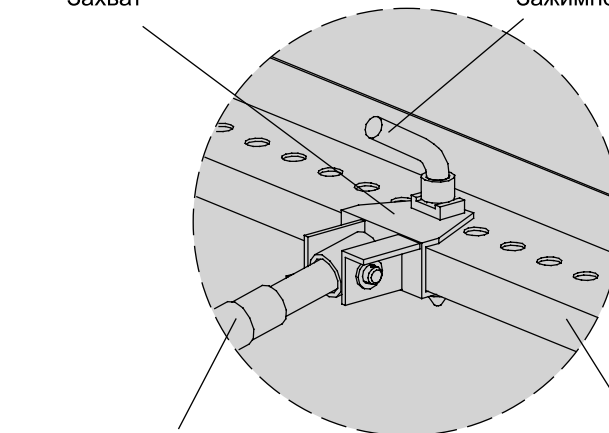


Юстирующая распорка Manto



Захват

Зажимной болт



Юстирующая распорка Manto

Поперечное ребро жёсткости щита Manto

Применение и монтаж

Применение стабилизаторов (распорок)

Для опалубок высотой > 4,20 м можно использовать дополнительно к юстирующим распоркам Manto **стальные стойки Europlus**. Для этой цели нужно использовать **Соединительный элемент распорки Manto** и **опорную пятю распорки**

*= 4 x болт и гайка
M12 x 30

Адаптер распорки

Соединительный
элемент распорки

Стойка Europlus



Информация по безопасности:

Требуется дополнительная контргайка для обеспечения прочности стальной подпорке при растяжении и сжатии.

Контргайка EC 400/DC 550
для Europlus 400 EC, 550 DC

Код детали: 587 675

Контргайка

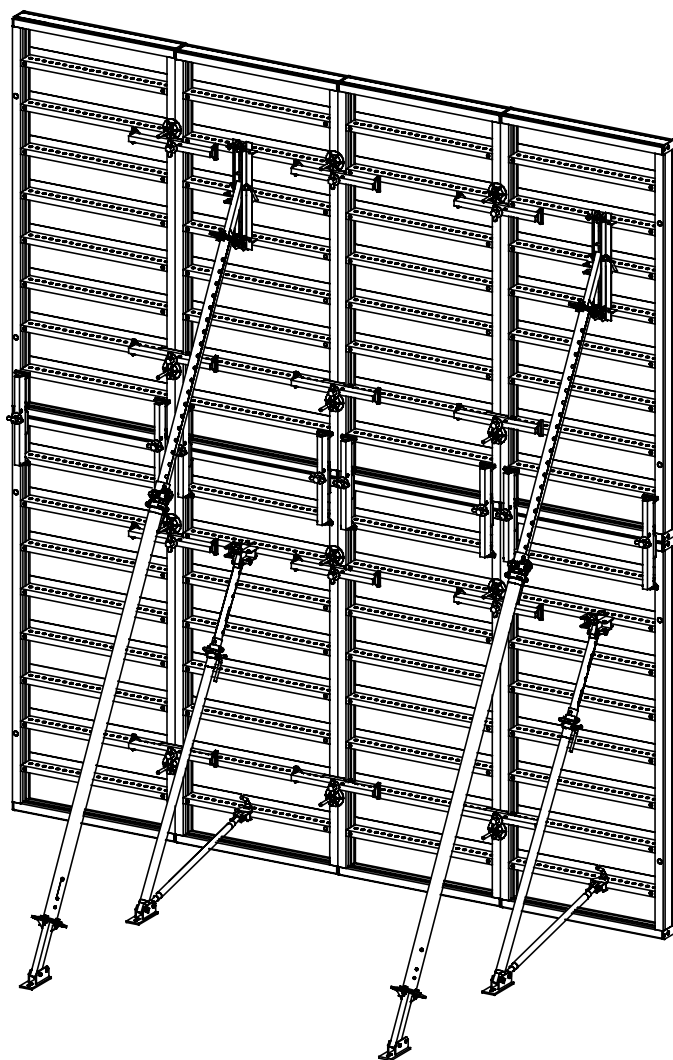
Стойка Europlus

* 4 x болт и гайка
M12 x 30

Ø 18

Ø 21

Опорная пятя
распорки



Примечание:

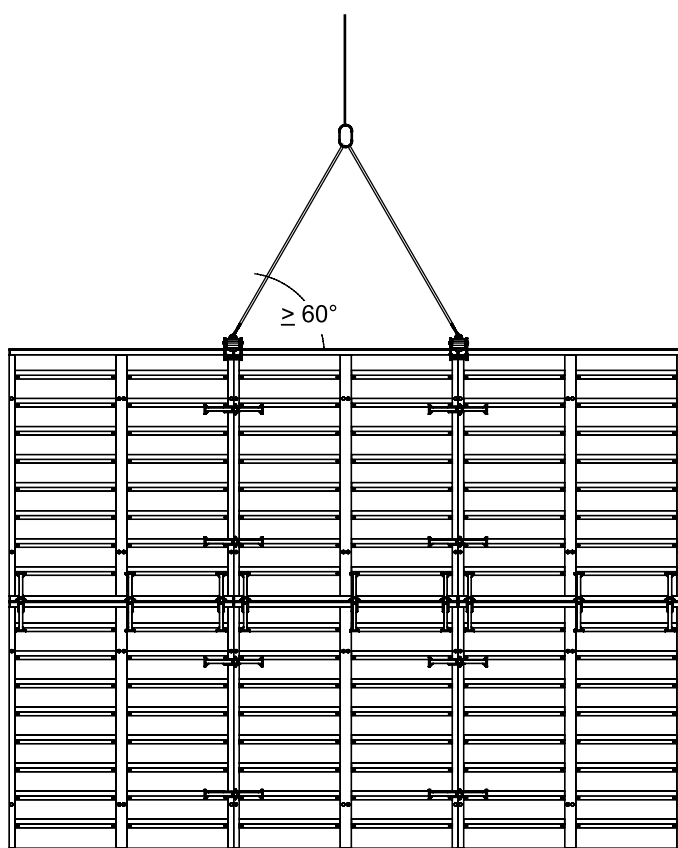
Допустимое усилие растяжения стальной подпорки составляет не менее 15 кН.

Перемещение с помощью крана

Перемещение с использованием захвата для крана

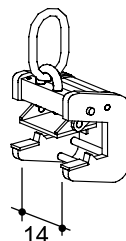
Захват для перемещения краном Manto обладает грузоподъемностью макс. 10 кН. До 40 м² опалубки Manto можно перемещать при помощи пары таких захватов!

При перемещении секций большой площади необходимо всегда крепить **захваты** в местах стыка 2 смежных щитов таким образом, чтобы оба щита были зацеплены захватами в устойчивых угловых точках. Удостоверьтесь, что угол, образованный двумя стропами, не превышает 60°.



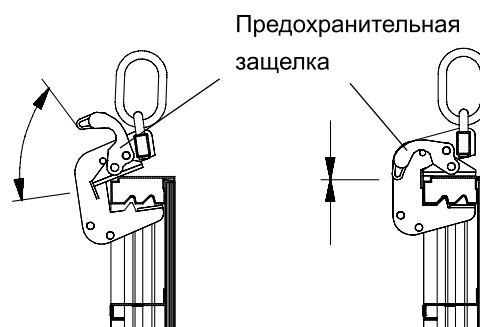
Информация по безопасности:

Предохранительная защелка захвата для крана всегда должна плотно запираться после его установки на обрамляющий профиль опалубки. Следует соблюдать инструкции по эксплуатации захвата для крана.

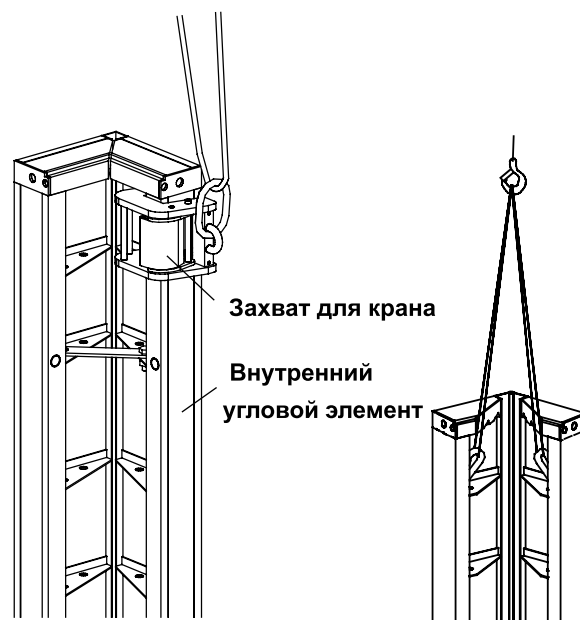


Информация по безопасности:

Следует соблюдать инструкции по эксплуатации захвата для крана.



Установка на обрамляющий профиль осуществляется с открытой предохранительной защелкой. Закройте предохранительную защелку.



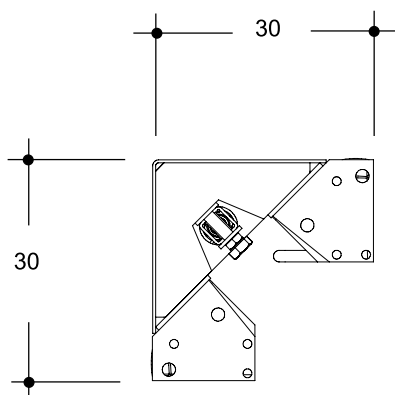
Перемещение отдельных внутренних угловых элементов осуществляется, как показано на схеме выше.

Для перемещения отдельных шарнирных угловых элементов стропы крана закрепляются за обе проушины.

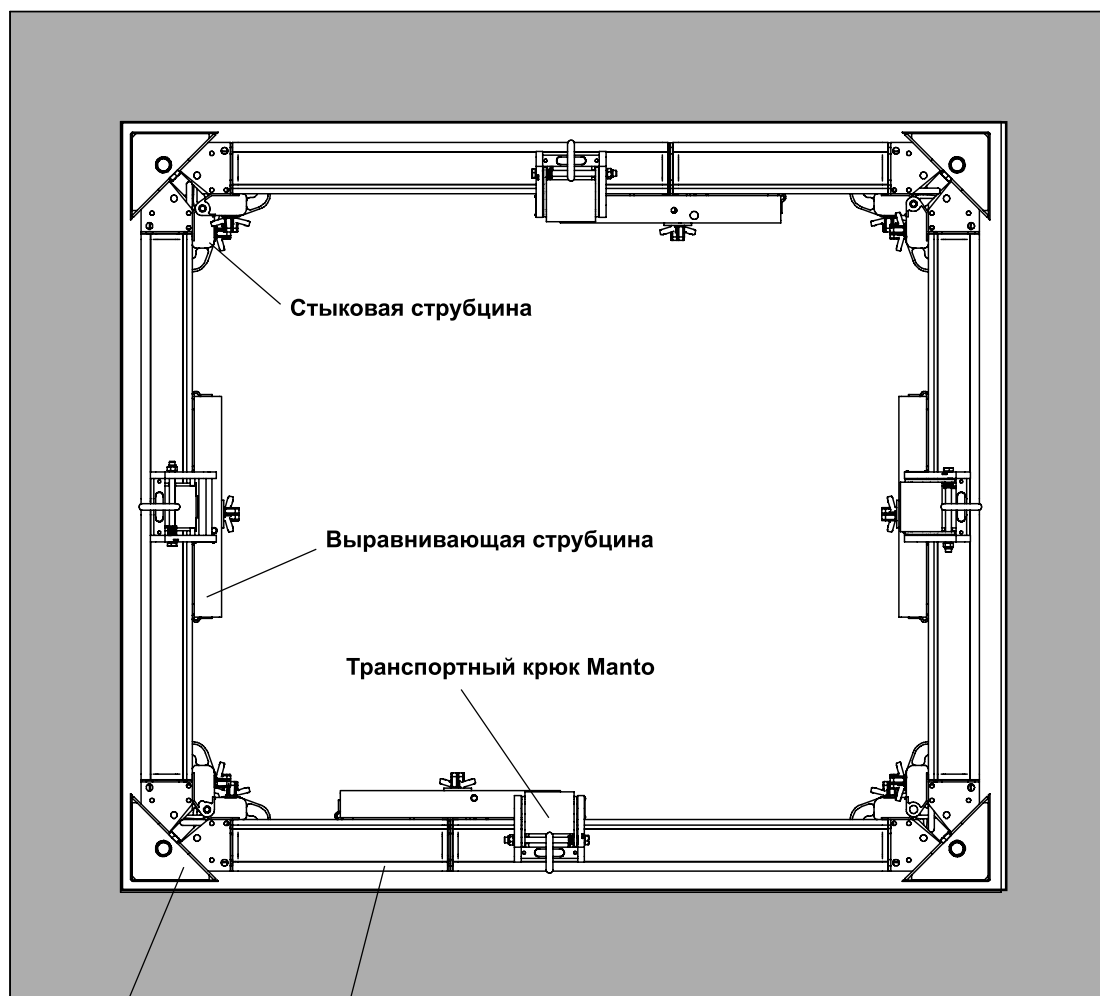
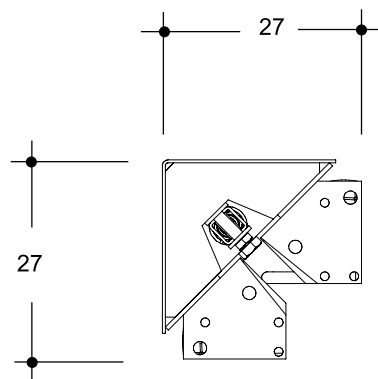
Применение и монтаж

Лифтовые шахты

Опалубка в рабочем состоянии



Опалубка в сжатом состоянии



Шахтный Угловой
элемент Manto

Щит Manto

Удлинение по высоте

При удлинении шахтных угловых элементов их подвижные стороны должны быть соединены.

Процедура:

1. Шплинт вынимается из нижнего углового элемента Manto. Контргайка 1 вкручивается до тех пор, пока она не будет зафиксирована контргайкой 2.
2. А сейчас шплинт вставляется в нижнее отверстие. Оно расположено непосредственно над контргайкой 1.
3. Верхний угловой элемент Manto помещается на нижнем. Болт M16 x 35 с гайкой вставляется в отверстие под головку регулировочного винта. Таким способом выполняется соединение высоконапряженных элементов.

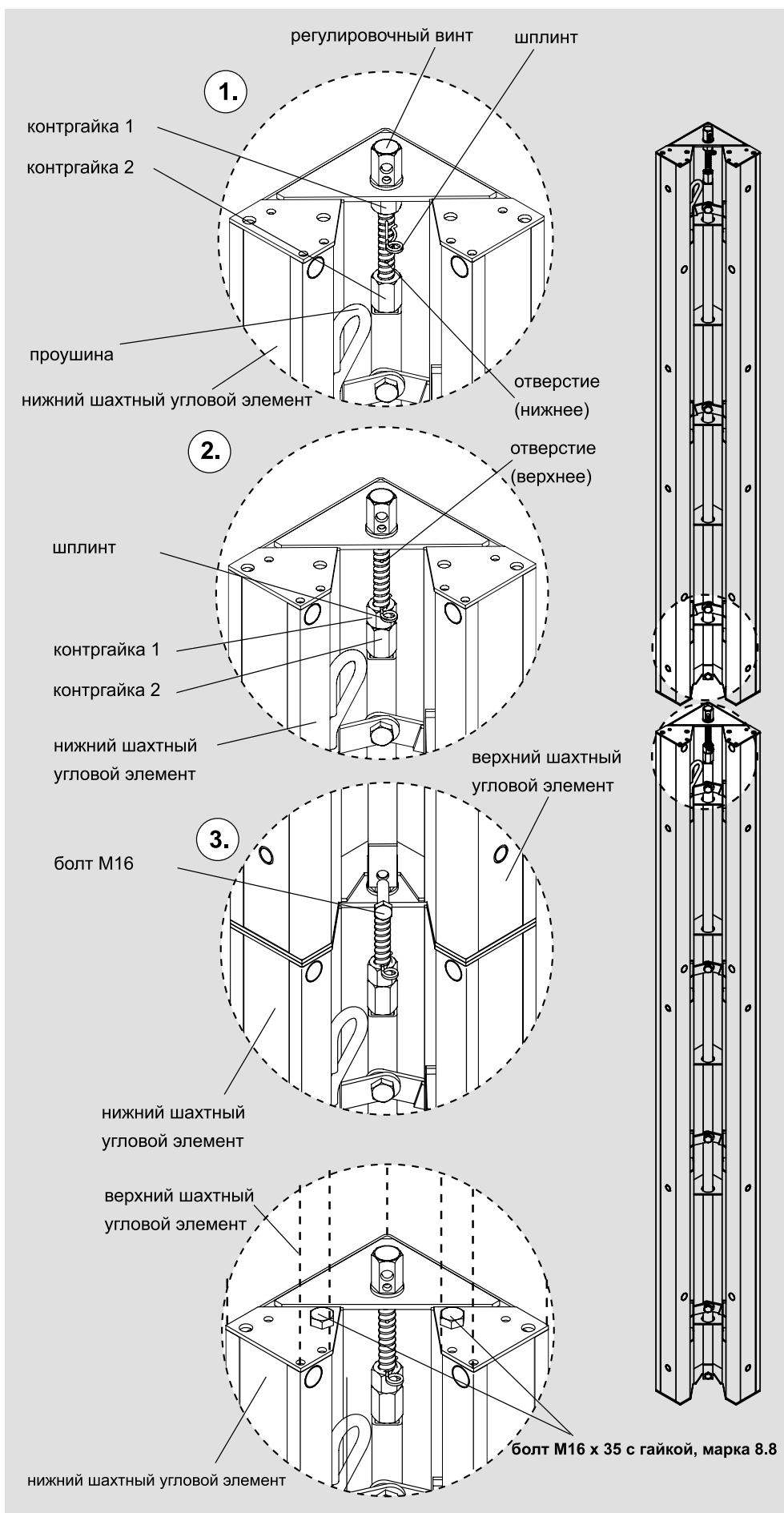


Информация по безопасности: При увеличении угловых элементов убедитесь, что они оба находятся в одинаковом состоянии (убранные/выпущенные)

Манипуляции с угловыми элементами можно осуществлять при помощи ключа с трещоткой Manto (размер 36) и регулировочного винта.

Примечание:

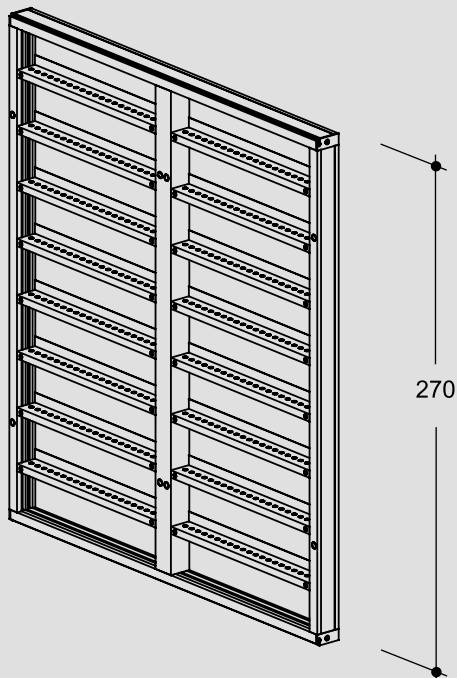
Удостоверьтесь, что верхние и нижние стороны шахтного углового элемента располагаются строго по одной линии; верхние и нижние стороны крепятся двумя болтами M16 x 35 с гайками.



Конструктивные элементы

Основные элементы

Высота щита 270 см



Крупноформатный щит

MANTO 240/270 (6,48 м²)

534 990 319.27

Промежуточное вертикальное ребро жёсткости имеет 4 отверстия для крепления. Крупногабаритный щит можно также использовать вместе с двумя противостоящими щитами шириной 1,20 м каждый.

Щит MANTO 120/270 (3.24 м²)

446 000 162.27

Щит MANTO 105/270 (2.84 м²)

446 022 149.27

Щит MANTO 90/270 (2.43 м²)

446 033 120.01

Щит MANTO 75/270 (2.03 м²)

446 044 106.69

Щит MANTO 70/270 (1.89 м²)

453 378 102.16

Щит MANTO 65/270 (1.76 м²)

489 640 97.74

Щит MANTO 60/270 (1.62 м²)

446 055 93.30

Щит MANTO 55/270 (1.49 м²)

453 389 88.86

Щит MANTO 45/270 (1.22 м²)

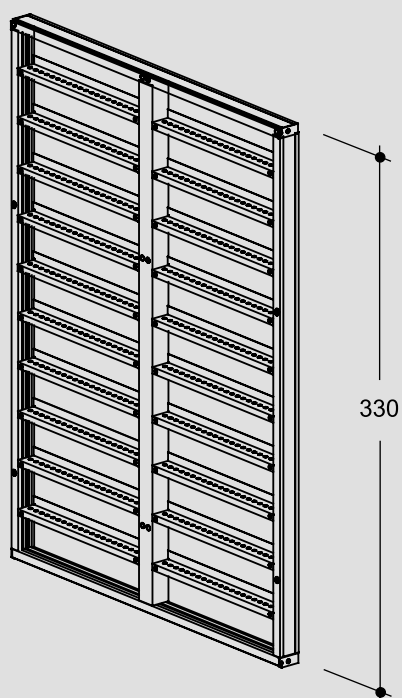
450 786 80.07

Щит MANTO 30/270 (0.81 м²)

600 007 65.43

Основные элементы

Высота панели 330 см



Крупноформатный щит

MANTO 240/330 (7,92 м²)

525 759 371.03

Самый большой элемент опалубки с высотой щита 3,30 м Промежуточное вертикальное ребро жёсткости имеет 4 отверстия для крепления. Крупноформатный щит также используется с двумя противостоящими щитами шириной 1,20 м каждый.

Щит MANTO 120/330 (3,96 м²)

525 760 179.48

Щит MANTO 105/330 (3,47 м²)

525 770 163.55

Щит MANTO 90/330 (2,97 м²)

525 781 146.05

Щит MANTO 75/330 (2,48 м²)

525 792 130.19

Щит MANTO 70/330 (2,31 м²)

525 807 124.78

Щит MANTO 65/330 (2,15 м²)

525 818 119.48

Щит MANTO 60/330 (1,98 м²)

525 829 114.16

Щит MANTO 55/330 (1,82 м²)

525 830 107.44

Щит MANTO 45/330 (1,49 м²)

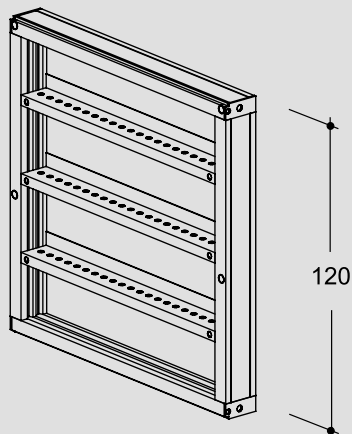
525 840 96.92

Щит MANTO 30/330 (0,99 м²)

600 009 80.68

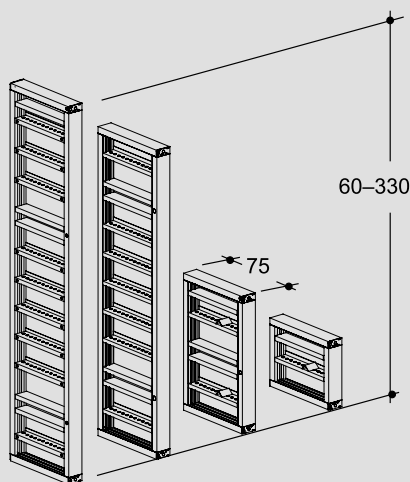
Основные элементы

Высота щита 120 см



Щит MANTO 120/120	(1.44 м ²)	458 175	72.83
Щит MANTO 105/120	(1.26 м ²)	458 186	65.99
Щит MANTO 90/120	(1.08 м ²)	458 197	59.18
Щит MANTO 75/120	(0.90 м ²)	458 201	52.33
Щит MANTO 70/120	(0.84 м ²)	458 212	49.99
Щит MANTO 65/120	(0.78 м ²)	489 650	47.68
Щит MANTO 60/120	(0.72 м ²)	458 223	45.37
Щит MANTO 55/120	(0.66 м ²)	458 234	43.15
Щит MANTO 45/120	(0.54 м ²)	458 245	38.56
Щит MANTO 30/120	(0.36 м ²)	600 002	32.02

Универсальные щиты

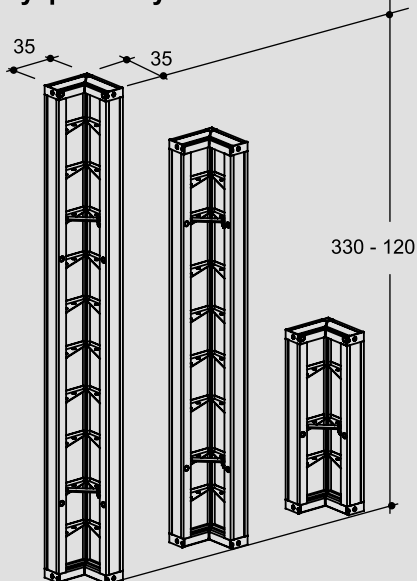


Щит MANTO 75/330 VZ	(2.48 м ²)	533 561	153.46
Щит MANTO 75/270 VZ	(2.03 м ²)	454 340	124.85
Щит MANTO 75/120 VZ	(0.90 м ²)	454 946	67.21
Щит MANTO 75/60 VZ	(0.45 м ²)	455 105	37.18

В этих щитах имеются отверстия для креплений расположенные в горизонтальных рёбрах жёсткости. Отверстия для крепления, выполненные с шагом 5 см позволяют решать самые сложные задачи по возведению опалубки. Поэтому их также можно использовать для опалубки колонн квадратного и прямоугольного сечения. Щиты имеют четыре вертикальных типоразмера, что позволяет собирать колонну необходимой высоты

Угловые щиты

Внутренний угловой элемент

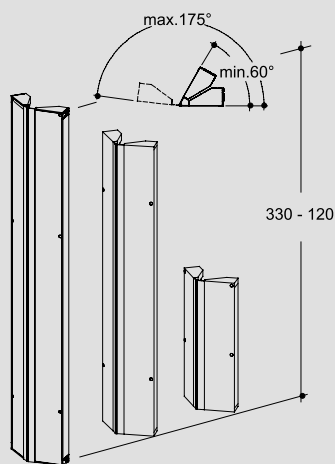


Внутренний угловой элемент MANTO 35/330	(2,31 м ²)	525 851	113.66
Внутренний угловой элемент MANTO 35/270	(1,89 м ²)	535 001	94.27
Внутренний угловой элемент MANTO 35/120	(0,84 м ²)	535 012	45.95

Эти щиты для выполнения прямоугольных внутренних углов имеют конструктивную возможность для распалубливания. Размер прямого внутреннего угла уменьшается на 2° простым отсоединением элементов жесткости.

Конструктивные элементы

Шарнирный угловой элемент



Шарнирный угловой элемент

MANTO 35/330

532 188 135.12

Шарнирный угловой элемент

MANTO 35/270

534 588 111.66

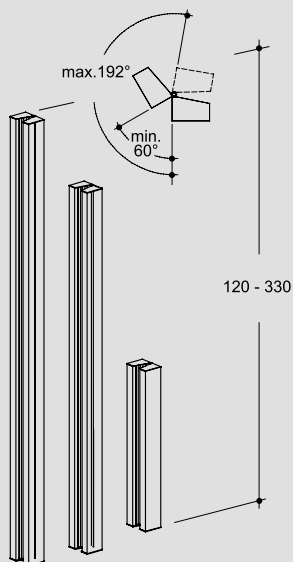
Шарнирный угловой элемент

MANTO 35/120

534 577 54.16

Шарнирные угловые щиты для внутренних углов размером от 60° до 175°. Сторона угла составляет 35 см. При углах меньше 90° присоединение выполняется при помощи стыковой струбцины.

Наружный угловой элемент



Наружный угловой элемент

MANTO 35/330

534 040 84.10

Наружный угловой элемент

MANTO 35/270

462 358 69.30

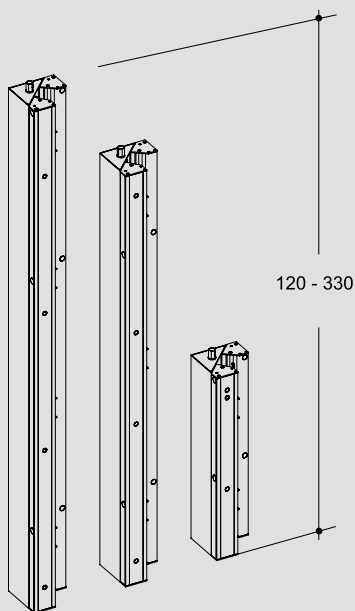
Наружный угловой элемент

MANTO 35/120

462 222 31.40

Применяются для выполнения опалубки наружных не прямых углов. Сторона угла равна 10 см. Также используется при сооружении опалубки шахт. Регулировка от 60° до 192°.

Шахтный угловой элемент



Шахтный угловой элемент MANTO 330

534 040 191.00

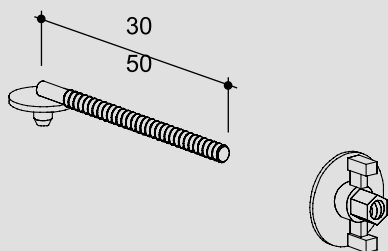
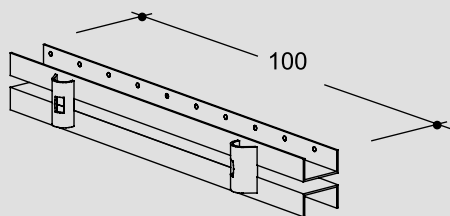
Шахтный угловой элемент MANTO 270

462 358 156.10

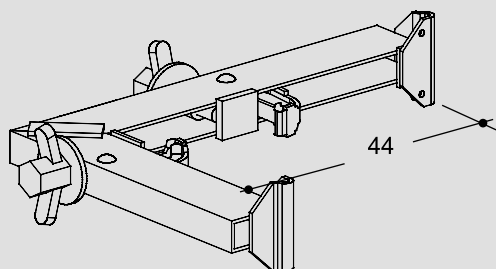
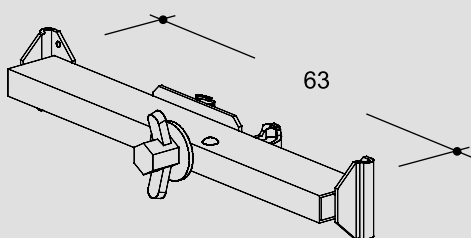
Шахтный угловой элемент MANTO 120

462 222 74.00

При помощи шахтного углового элемента MANTO можно легко возвести опалубку лифтовой шахты. Опалубка освобождается от бетона благодаря встроенному механизму сжатия. После этого опалубку можно полностью перемещать краном.



Соединительные элементы



Manto Ригель 100

Перекрывает доборные вставки для и перераспределяет нагрузку на щиты Manto. Закрепляется 2 ригельными стяжками. При этом обеспечивается прочное на растяжение соединение с выравниванием. Другими вариантами применения являются, в частности, ограждение торца стены и наращивание опалубки по высоте. Отверстия для гвоздей облегчают проведение работ по монтажу опалубки.

Ригельная стяжка (30 см)

Ригельная стяжка L (50 см)

Используются для крепления **Manto ригеля 100** или любых других ригелей или профилей. Крепятся за растровые отверстия на горизонтальном ребре щита. Дополнительно предусматривается стяжная гайка.

Допустимая нагрузка F = 19 кН

Стяжная гайка (DW 15)

Стяжная гайка устанавливается на каждую ригельную стяжку.

Допустимая нагрузка 40 кН

Выравнивающая струбцина

Выравнивающая струбцина обеспечивает исключительно плотное стыковое соединение щитов и их выравнивание без какого-либо смещения.

Применяется для горизонтальных и вертикальных соединений щитов Manto.

Допустимая растягивающая нагрузка 11,2 кН.

Наружная угловая струбцина

Наружная угловая струбцина соединяет два стандартных щита с образованием наружного угла и выравнивает их под прямым углом.

Допустимая растягивающая нагрузка 11,2 кН.

450 764

13.10

452 053

0.76

454 410

1.07

197 332

0.65

448 000

5.50

448 227

8.80

Конструктивные элементы



Консоли и подпорки

Компенсационная выравнивающая струбцина

Выполняет ту же функцию, что и выравнивающая струбцина для щитов, но отличается дополнительной возможностью подгонки под ширину добора до 15 см

Допустимая растягивающая нагрузка 11,0 кН.

Manto шпилька VZ

Manto гайка vz

Для соединения щитов vz при возведении опалубки колонн. Всегда используется вместе с **анкерной гайкой**.

Консоль подмостей MANTO 90

Стойка перил ТК

Используют для установки бетоноукладочной площадки шириной 90 см. Консоль **подмостей MANTO 90** закрепляется на требуемой высоте путём зацепления за горизонтальное ребро **щита MANTO** с последующей фиксацией пружинными фиксаторами. **Консоль подмостей** может также крепиться на опалубке, расположенной как в вертикальном положении, так и в горизонтальном положении. Настилы можно скреплять гвоздями посредством интегрированной рейки. **Стойка перил ТК**, необходимая для установки бокового ограждения, просто вставляется в направляющую консоли.

Штырь D 20

Штырь для крепления консоли мостков и ограждающих конструкций к "горизонтальной опалубке".

Пружинный фиксатор 4

Фиксирует **штырь D 20**

Адаптер распорки

467 898

6.00

454 442

0.80

454 670

0.34

448 205

12.97

193 220

4.50

420 000

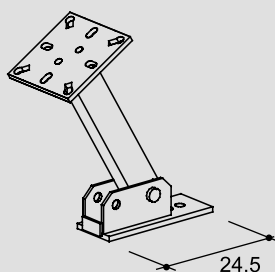
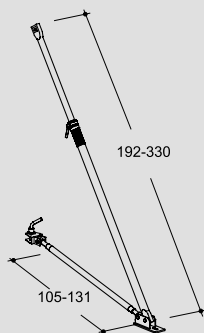
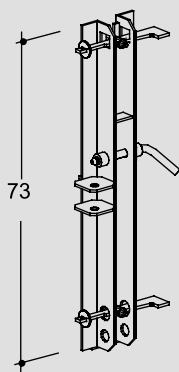
0.32

173 776

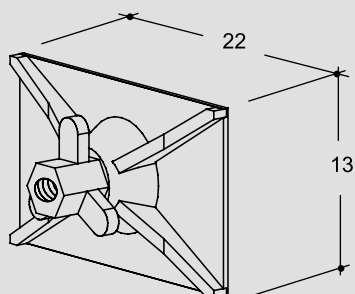
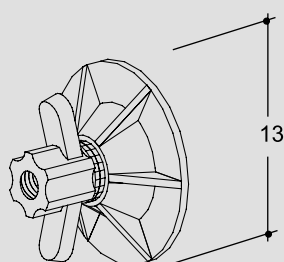
0.01

565 331

4.88



Крепежные материалы



Соединительный элемент распорки Manto

Обеспечивает крепление **выравнивающей распорки Manto** и любых других подкосов к щитам **Manto**. Может также использоваться для соединения **распорок BKS** для получения длины стойки до 8,0 м (допустимое давление 30 кН). В данном случае дополнительно потребуется **адаптер распорки**.

565 114

8.90

Стабилизатор Manto

Может крепиться к щитам **Manto** с шагом по горизонтали 5 см. Также стыкуется со **щитами vz** и рамами для колонн. Для каждой юстирующей распорки **Manto** предусмотрен один **соединительный элемент распорки Manto**.

565 103

22.30

Опорная пята распорки

При помощи **соединительного элемента распорки Manto**, **адаптера распорки**, **опорной пяты распорки** и 8 болтов с **гайками M12 x 30** можно использовать стойки EUROPLUS для подкрепления и выравнивания опалубки **Manto**. При помощи адаптера распорки и опорной пяты распорки

566 369

7.70

Анкерная гайка Manto (DW 15)

Благодаря наличию специальной скользящей шайбы легко развинчивается ключом с трещоткой даже при полной нагрузке на анкер

Допустимая нагрузка: 90 кН

464 600

1.26

Анкерная гайка 230 (DW 15)

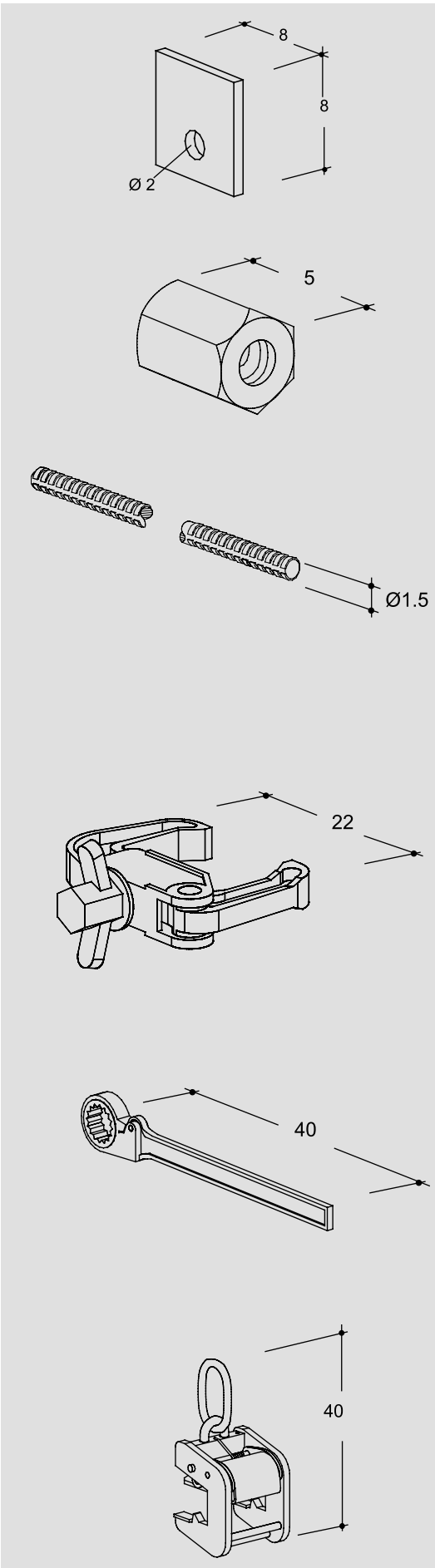
С пластиной большого размера и гайкой шарнирного типа, рассчитанной на угол наклона до 10° .

Допустимая нагрузка: 90 кН

048 344

2.40

Конструктивные элементы



Пластина 8/8

При горизонтальном расположении щитов (например, в фундаментах) нижний анкер крепится с помощью пластины и шестигранной гайки 15/50.

400 214 0.40

Шестигранная гайка 15/50

Используют для крепления жестких пластин без резьбы. Гайка закручивается/раскручивается гаечным ключом (размер ключа 30).

164 535 0.21

Допустимая нагрузка: 90 кН

Анкерный стержень 75 (DW 15)

437 660 1.08

Анкерный стержень 100 (DW 15)

024 387 1.44

Анкерный стержень 130 (DW 15)

020 481 1.87

Анкерный стержень 175 (DW 15)

020 470 2.52

Допустимая нагрузка: 90 кН



Информация по безопасности:

Не приваривать анкерные стержни!
Опасность непредсказуемого разрушения!

Стыковая струбцина

Соединительный элемент для установки надставок. Может также применяться для соединения винтовых деталей для шахтной опалубки к щитам Manto

448 010 3.01

Допустимая нагрузка: 8,0 кН

Ключ с трещоткой Manto

Ключ с трещоткой Manto (размер 36) позволяет быстро и аккуратно, без усилий, осуществлять манипуляции со всеми соединительными элементами и анкерными гайками без повреждения материала.

408 780 1.00



Информация по безопасности:

Не допускается удлинение рычага ключа!

Manto Транспортный крюк

Зацепляется за обрамляющий профиль щитов, со встроенной предохранительной защелкой.

446 710 14.20

Максимальная грузоподъемность 10 кН.

Угол, образованный стропами, должен быть не менее 60°.



Информация по безопасности:

Также пользуйтесь специальными инструкциями по применению Manto Транспортного крюка !

Техника безопасности при использовании опалубки MANTO

• Оценка риска

Подрядчик отвечает за составление, документальное оформление, осуществление и проверку оценки риска по каждому строительному объекту.

• Инструкции по монтажу

Подрядчик отвечает за составление в письменной форме комплекта инструкций по монтажу. Инструкции по сборке являются основой для составления таких инструкций.

• Инструкции по сборке

Опалубка представляет собой специально разработанное оснащение, предназначенное только для коммерческого использования. Использовать ее по назначению может только специально обученный персонал под надзором лиц, имеющих соответствующую квалификацию. Инструкции содержат рекомендации по технике безопасности, подробную информацию по стандартной компоновке и назначению, а также описание самой системы. Необходимо строго следовать функциональным инструкциям (стандартная компоновка), которые содержатся в инструкциях по сборке. Отклонения от них или внесение в них изменений представляют потенциальный риск и поэтому требуют отдельного подтверждения (при помощи оценки риска) или разработки комплекта инструкций по монтажу в соответствии со стандартами и правилами безопасности. Такие же требования выдвигаются в тех случаях, когда опалубку и/или ее комплектующие части поставляют подрядчик.

• Возможность получения инструкций по сборке

Подрядчик должен гарантировать наличие в любое время на строительном объекте инструкций по сборке, предоставленных изготовителем или поставщиком опалубки. Персонал на объекте информируют об этом перед началом сборки и использования.

Проверка материала

Необходимо проводить входной контроль поставок элементов, относящихся к опалубке, на строительном объекте/ месте доставки, а также перед каждым использованием, чтобы удостовериться в их рабочем состоянии и правильном функционировании. Не допускается каким-либо образом заменять элементы опалубки.

• Запасные части и ремонт

Только оригинальные компоненты можно использовать в качестве запасных частей. Ремонт выполняет только производитель или специализированные центры по ремонту.

• Прочее

Изменения, вызванные техническими усовершенствованиями и модификациями, вносятся без предупреждения. Для безопасного использования продукции следует соблюдать все без исключения государственные законы, стандарты и документы, определяющие правила техники безопасности. Работники и работодатели принимают на себя соответствующие обязательства. Подрядчик обязан, среди всего прочего, обеспечить устойчивость опалубки и ее опорных конструкций, а также всего сооружения на всех этапах строительства. Сюда также входит основная сборка, демонтаж и перемещение опалубки и ее опорных конструкций или комплектующих частей. Опалубку следует проверять в процессе сборки и после нее.